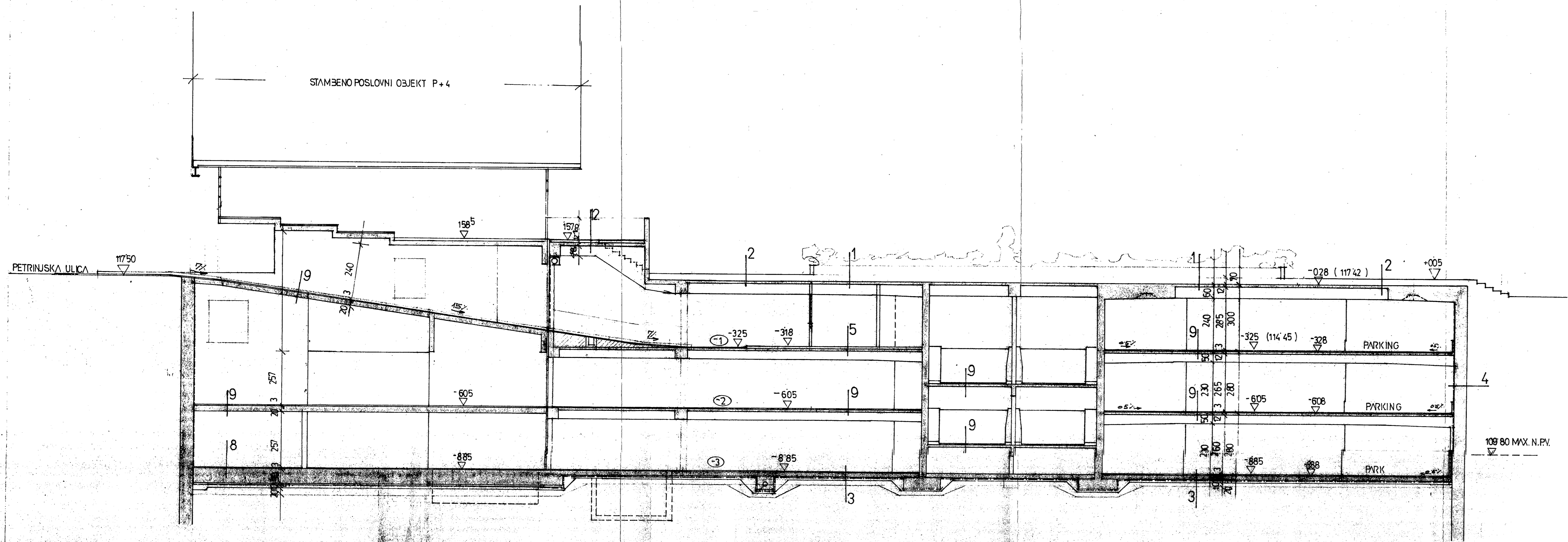


ARHITEKTONSKI PROJEKTI ZAVOD ZA PRIVREDNE I OSTALE OBJEKTE VISOKOGRAĐNJE - **plan**
 PROJEKTIRANJE - URBANIZAM - CONSULTING
 S POTPUNOM ODGOVORNOŠĆU ZAGREB BOGOVIĆEVA 1

GRUPA „A“ ARHITEKTURA

Autorizirani projektant	B. PLEČAŠ dia	Investitor	FOND GRADA ZAGREBA ZA VODOPR. PROM. STANOV. KOM. GOSP.	Ugovor	A 1930
Voditelj zadatka	B. PLEČAŠ dia	Objekt	JAVNA GARAZA - PETRINJSKA 59	Registracija	5378
Odgovorni projektant	B. PLEČAŠ dia	Projekt i faza	TEH. DOK. ZA ISHODENJE GRAĐEVINSKE DOZVOLE	Datum	04.92
Suradnici	V. SVIBEN dia	Nacrtni	M. PAK dia	Mjerilo	1:100
Kontrola	M. PAK dia	Tlocrt	TLOCRT - NIVO 0	List	2

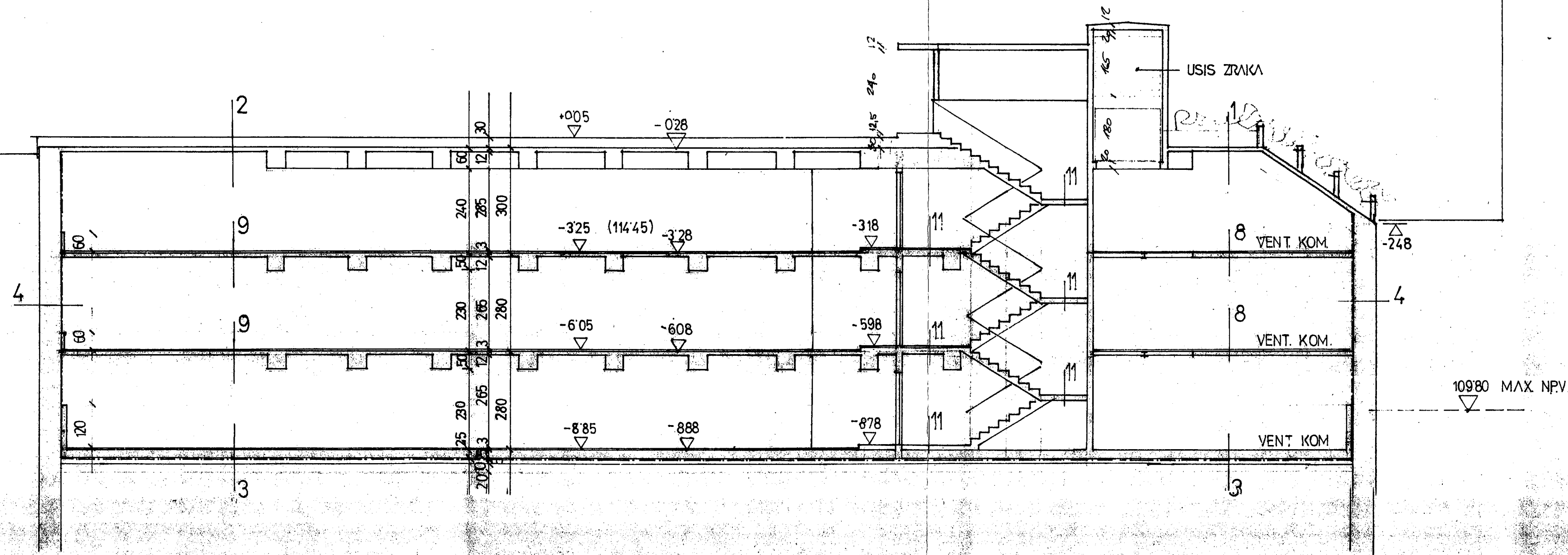


1. Krovni vrh
 Hranjivi sloj 25 cm
 50% vrtna zemlja 25 cm
 25% treset 25 cm
 25% nigromull 25 cm
 Treset 5 cm
 Folija LD 2 cm
 Drenažni sloj-glinopor 5 cm
 Mikrobeton 5 cm
 PE folija x2 5 cm
 Filc 300 gr/m2 5 cm
 Hidroizolacija 5 cm
 Beton za pad 5-15 cm
 PE folija 0,2 mm/m 5 cm
 Ekstrudirani polistiren 5 cm
 Parna brana 5 cm
 Arm.bet. ploča 12 cm
2. Krovni i plošasti prolazi
 Arm.bet. ploča (završno kutir) 18 cm
 Beton za pad 5-15 cm
 PE folija 0,2 mm/m 5 cm
 Filc 300 gr/m2 5 cm
 Hidroizolacija 5 cm
 Ekstrudirani polistiren 5 cm
 Parna brana 5 cm
 Arm.bet. ploča 12 cm
3. Izvedena ploča
 Asfalt 3 cm
 Arm.bet. ploča 25 cm
 Zaštita hidroizolacije 5 cm
 Hidroizolacija 5 cm
 net. podloga 10 cm
 Sljunak (nabijeni) 80 cm
4. Zid prema terenu
 Hidroizolacija 5 cm
 Arm.bet. dijafagma 40 cm
5. Komanda prostorijski i bitovni
 Gumeni pod 0,5 cm
 Arm.cem. estrih 4 cm
 PE folija 0,2 mm/m 5 cm
 Ekstrudirani polistiren 5 cm
 Arm. bet. ploča 12 cm
6. Sanitarije i spremitišta
 Ker. pločice 1,5 cm
 Cem. estrih 4 cm
 PE folija 0,2 mm/m 5 cm
 Ekstrudirani polistiren 5 cm
 Arm. bet. ploča 12 cm
7. Prostorije stani i prostora
 Keramična pločice 1,5 cm
 Cem. estrih 4 cm
 Glinopor beton 5 cm
 Arm.bet. ploča 12 cm
8. Teh. prostorije
 Zaribani cem. estrih 4 cm
 Arm. bet. ploča 12 cm
9. Parkiralište i prostora
 Asfalt 3 cm
 Arm. bet. ploča 12 cm
10. Prsaunna tava
 Arm. bet. sid 4 cm
 Hidroizolacija 5 cm
 11. Stubovi
 Teraso 1 cm
 Arm. bet. ploča 12 cm

± 000 (11770)

ARHITEKONSKI PROJEKTI ZAVOD ZA PRIVREDNE I OSTALE OBJEKTE VISOKOGRADNJE
PROJEKTIRANJE - URBANIZAM - CONSULTING plan
 ZAGREB BOGOVIĆEVA 1 JUGOSLAVIJA
 S POTPUNOM ODGOVORNOSĆU

Autor idejnog projekta	B. PLEČAS dia	Investitor	FOND GRADA ZAGREBA ZA VODOPR. PROM. STANOV. KOM. GOSP.	Ugovor	A-1930
Voditelj izvedb. projekta	B. PLEČAS	Objekt	JAVNA GARAZA PETRINJSKA 59	Registracija	5385
Odgovorni projektant	B. PLEČAS	Projekt i faza	TEH. DOKUMENTACIJA ZA IŠODENJE GRAĐEVINSKE DOZVOLE	Datum	04. 92
Surađnici	V. SVIBEN dia	Nacr	FRESJEK 3-3	Mjerilo	1:100
Kontrola	M. PAK dia			List	9



- 1. Krovni vrt**
 Hranjivi sloj 25 cm
 50% vrtna zemlja
 25% treset
 25% nigromull
 Dreset 1 cm
 Folija LÖ 2 cm
 Drenažni sloj-glinopor 5 cm
 Mikrobeton 5 cm
 PE folija x2
 Filc 300 gr/m2
 Hidroizolacija
 Beton za pad 5-15 cm
 PE folija 0,2 mm/m
 Ekstrudirani polistiren 5 cm
 Parna brana
 Arm.bet. ploča 12 cm
- 2. Kolni i pješački prolazi**
 Arm.bet. ploča (završno kulir) 15 cm
 Beton za pad 5-15 cm
 PE folija 0,2 mm/m
 Filc 300 gr/m2
 Hidroizolacija
 Ekstrudirani polistiren 5 cm
 Parna brana
 Arm.bet. ploča 12 cm
- 3. Temeljna ploča**
 Asfalt 3 cm
 Arm.bet. ploča 25 cm
 Zaštita hidroizolacije 5 cm
 Hidroizolacija
 Bet. podloga 10 cm
 Sijunak (nabijeni) 20 cm
- 4. Zid prema terenu**
 Hidroizolacija
 Arm.bet. dijafagma 60 cm
- 5. Komorna prostorija i blagajna**
 Gumeni pod 0,5 cm
 Arm. oem. estrih 5 cm
 PE folija 0,2 mm/m
 Ekstrudirani polistiren 5 cm
 Arm. bet. ploča 12 cm
- 6. Sanitarna i kupaonica**
 Ker. pločice 0,5 cm
 Cem. estrih 1 cm
 PE folija 0,2 mm/m
 Ekstrudirani polistiren 5 cm
 Arm. bet. ploča 12 cm
- 7. Prostorija dizal agregata**
 Keramične pločice 1 cm
 Cem. estrih 4 cm
 Glinopor beton 15 cm
 Arm.bet. ploča 25 cm
- 8. Teh. prostorije**
 Završni oem. estrih 5 cm
 Arm. bet. ploča 12 cm
- 9. Parterna i prizemlje**
 Asfalt 3 cm
 Arm. bet. ploča 15 cm
- 10. Prostorija juna**
 Arm. bet. sid 20 cm
 Hidroizolacija
- 11. Stupovi**
 Teraso 1 cm
 Arm. bet. ploča

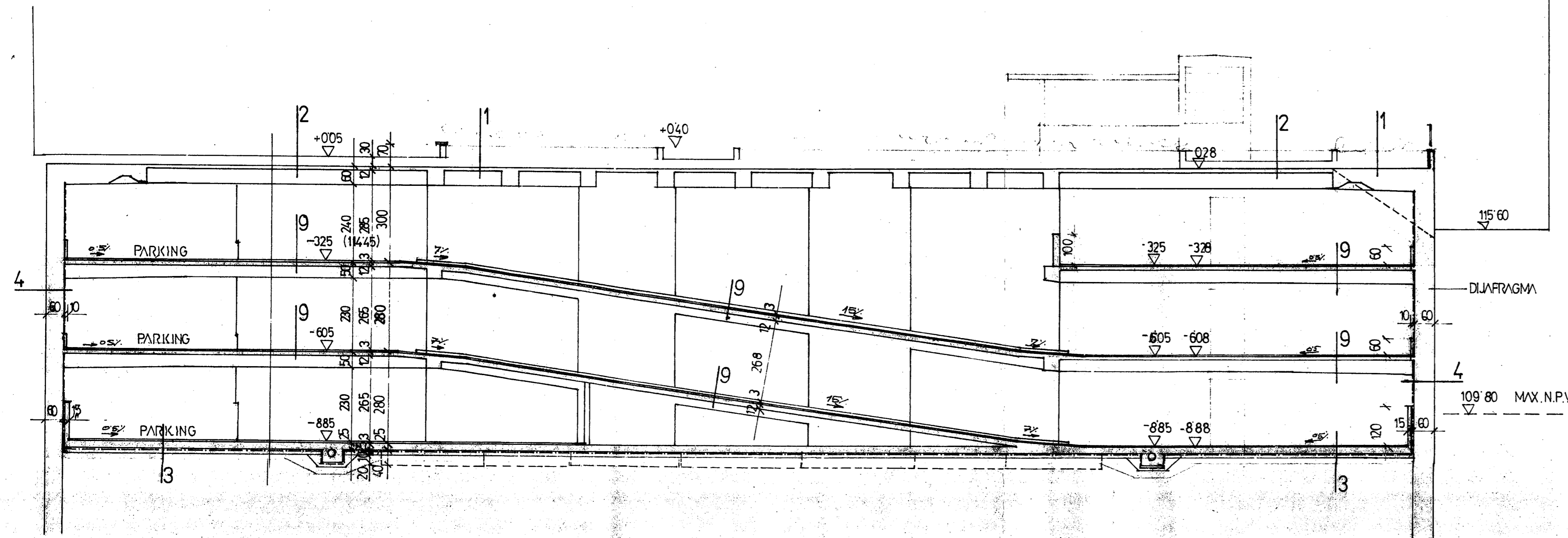
±000 (117.70)

10980 MAX NPV.

ARHITEKTONSKI PROJEKTI ZAVOD ZA PRIVREDNE I OSTALE OBJEKTE VISOKOGRADNJE
PROJEKTIRANJE - URBANIZAM - CONSULTING plan
 ZAGREB, BOGOVICEVA 1
 S POTPUNOM ODGOVORNOŠĆU

GRUPA „A“ ARHITEKTURA

Autor idejnog projekta	B. PLEČAS dia	Investitor	FOND GRADA ZAGREBA ZA VODOPR. PROM. STANOV. KOM. GOSP.	Ugovor	A-1930
Voditelj projekta	B. PLEČAS dia	Objekt	JAVNA GARAZA - PETUNJSKA 59	Registracija	5384
Glavni projektant	B. PLEČAS dia	Projekt i faza	TEH. DOKUMENTACIJA ZA IŠCJENJE GRAĐEVINSKE DOZVOLE	Datum	04. 02.
Suradnici	V. ŠIBEN dia	Nacr	PRESJEK 2-2	Mjerilo	1:100
Kontrola	M. MIK dia			List	8



- 1. Krovni vrt**
- Hranjivi sloj 25 cm
 - 50% vrtna zemlja
 - 25% treset
 - 25% nigromul
 - Treset 5 cm
 - Folija LO 2 cm
 - Drenažni sloj-glinopor 5 cm
 - Mikrobeton 5 cm
 - PE folija x2
 - File 300 gr/m²
 - Hidroizolacija
 - Beton za pad 5-15 cm
 - PE folija 0,2 mm/m
 - Ekstrudirani polistiren 5 cm
 - Parna trasa
 - Arm.bet. ploča 12 cm

- 2. Podni i pješćaki prolazi**
- Arm.bet. ploča (završno kulir) 15 cm
 - Beton za pad 5-15 cm
 - PF folija 0,2 mm/m
 - File 300 gr/m²
 - Hidroizolacija
 - Ekstrudirani polistiren 5 cm
 - Parna trasa
 - Arm.bet. ploča 12 cm

- 3. Temeljna ploča**
- Asfalt 3 cm
 - Arm.bet. ploča 25 cm
 - Zaštita hidroizolacije 5 cm
 - Hidroizolacija
 - Bet. podloga 10 cm
 - Sljunak (nabijeni) 20 cm

- 4. Zid prema terenu**
- Hidroizolacija
 - Arm.bet. dijaframa 60 cm

- 5. Kupaonski prostorije i blagajna**
- Guneni pod 0,5 cm
 - Arm.cem. estrih 8 cm
 - PE folija 0,2 mm/m
 - Ekstrudirani polistiren 5 cm
 - Arm. bet. ploča 12 cm

- 6. Sanitarna i spremište**
- Ker. pločice 0,5 cm
 - Cem. estrih 4 cm
 - PF folija 0,2 mm/m
 - Ekstrudirani polistiren 5 cm
 - Arm. bet. ploča 12 cm

- 7. Prostorije visokopodest**
- Keramične pločice 1 cm
 - Cem. estrih 4 cm
 - Glinopor beton 15 cm
 - Arm.bet. ploča 25 cm

- 8. Teh. prostorije**
- Zaribani cem. estrih 3 cm
 - Arm. bet. ploča 12 cm

- 9. Parkiralište i spremište**
- Asfalt 3 cm
 - Arm. bet. ploča 12 cm

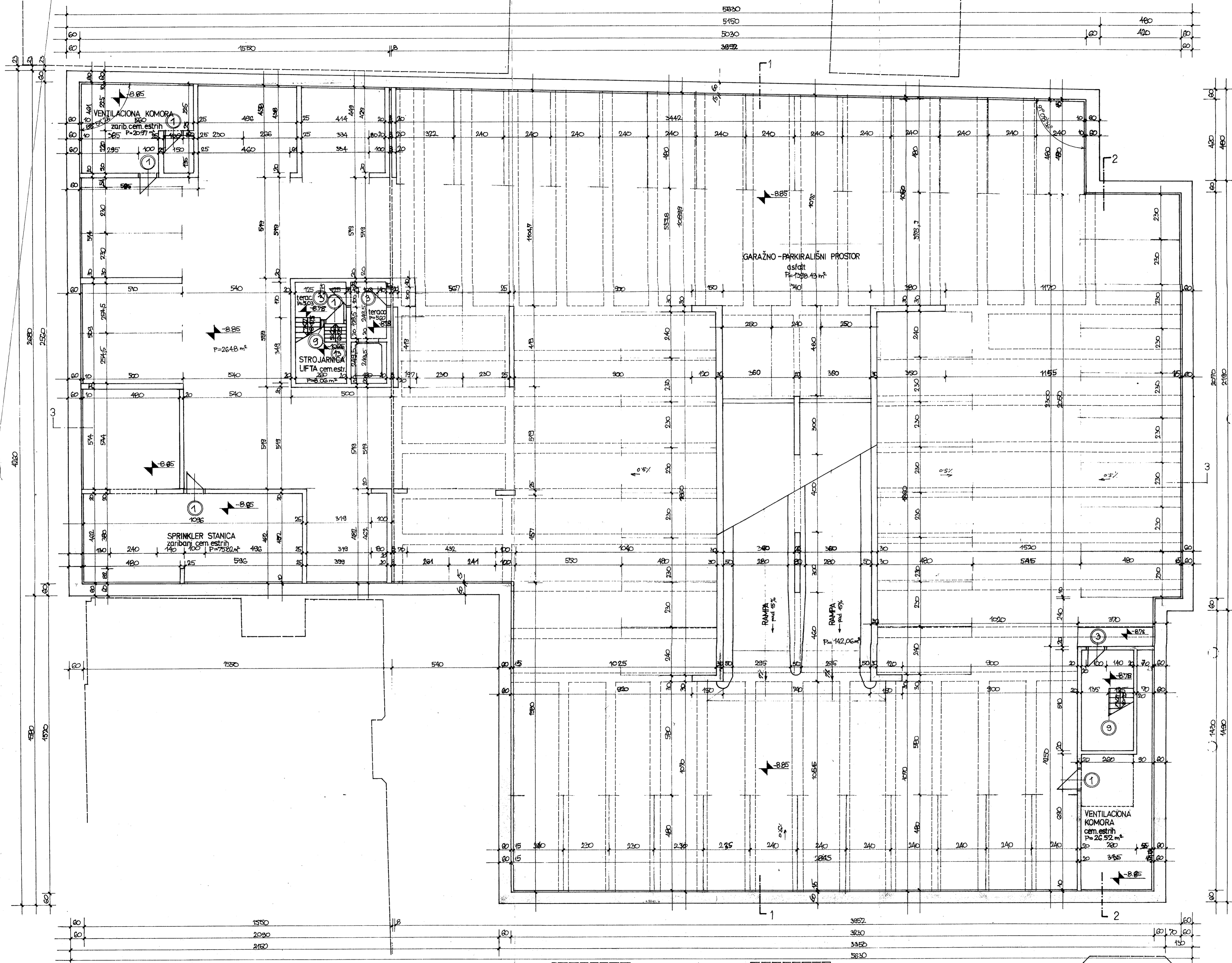
- 10. Spremnica lame**
- Arm. bet. zid 20 cm
 - Hidroizolacija

- 11. Stubište**
- Terao 3 cm
 - Arm. bet. ploča

±000 (117'70)

ARHITEKTONSKI PROJEKTI ZAVOD ZA PRIVREDNE I OSTALE OBJEKTE VISOKOGRADNJE
PROJEKTIRANJE - URBANIZAM - CONSULTING plan
 ZAGREB, BOGOVICEVA 1
 S POTPUNOM ODGOVORNOSĆU

Investitor	B.PLEČAS d.o.o.	Investitor	FOND GRADA ZAGREBA ZA VODOPR. PROM. STANOV. KOM. GOSP.	Ugovor	A-1930
Voditelj zadatka	B.PLEČAS d.o.o.	Objekt	JAVNA GARAZA - PETRINJSKA 59	Registracija	5383
Odgovorni projektant	B.PLEČAS d.o.o.	Projekt faza	TEH. DOKUMENTACIJA ZA IŠHODENJE GRAD. DOZVOLE	Datum	04.92
Suradnici	V.ŠVIBEN d.o.o.	Nacrt	PRESJEK 1-1	Mjerilo	1:100
				List	7



GARAŽNO-PARKIRALIŠNI PROSTOR
 dšfđđđ
 P=1228,43 m²

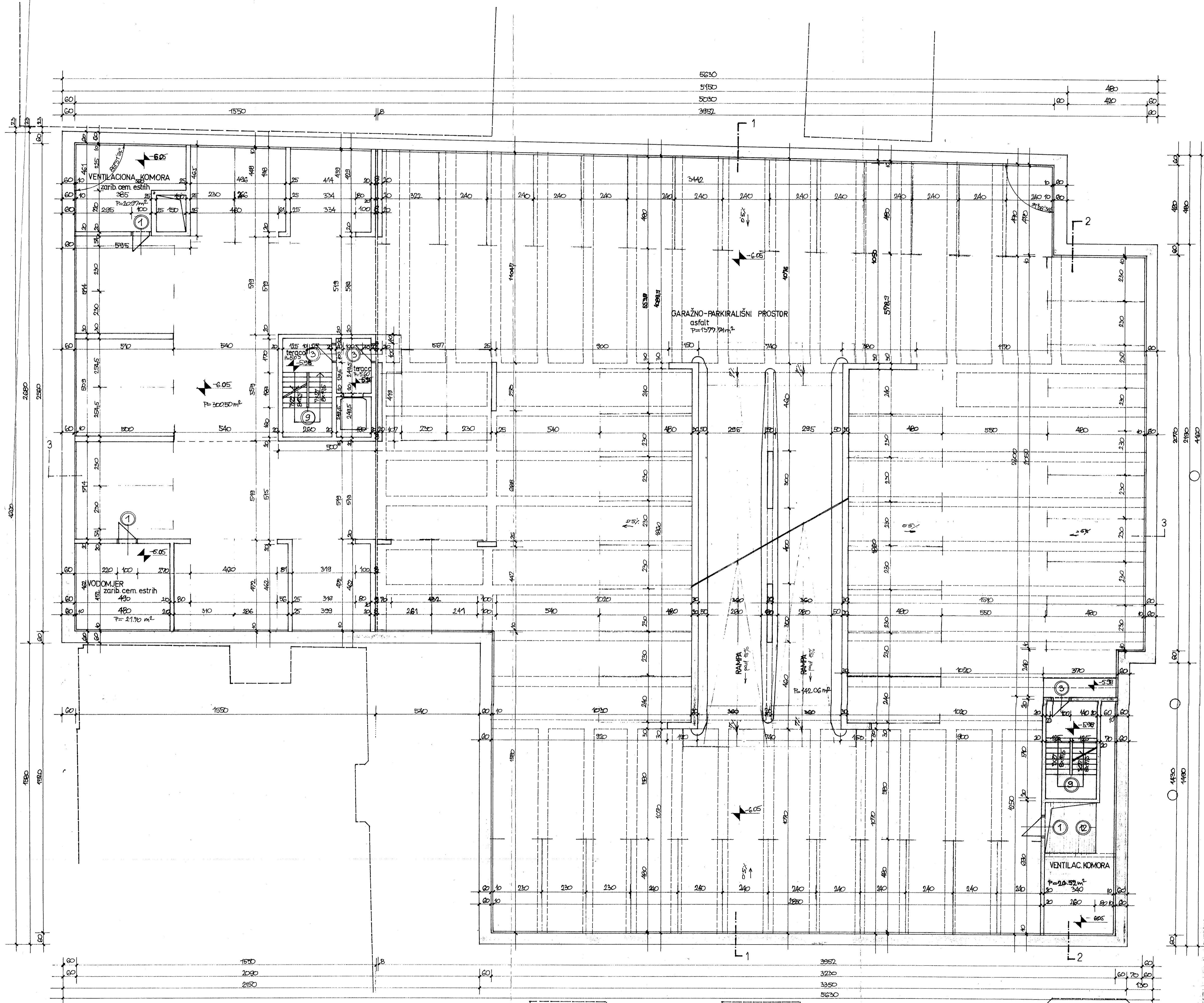
STROJARNA
 LIFTA cem.estr.
 P=26,06 m²

SPRINKLER STANICA
 zanibani cem.estrin
 P=7,30 m²

VENTILACIONA KOMORA
 cem.estrin
 P=26,52 m²

NIVO -3

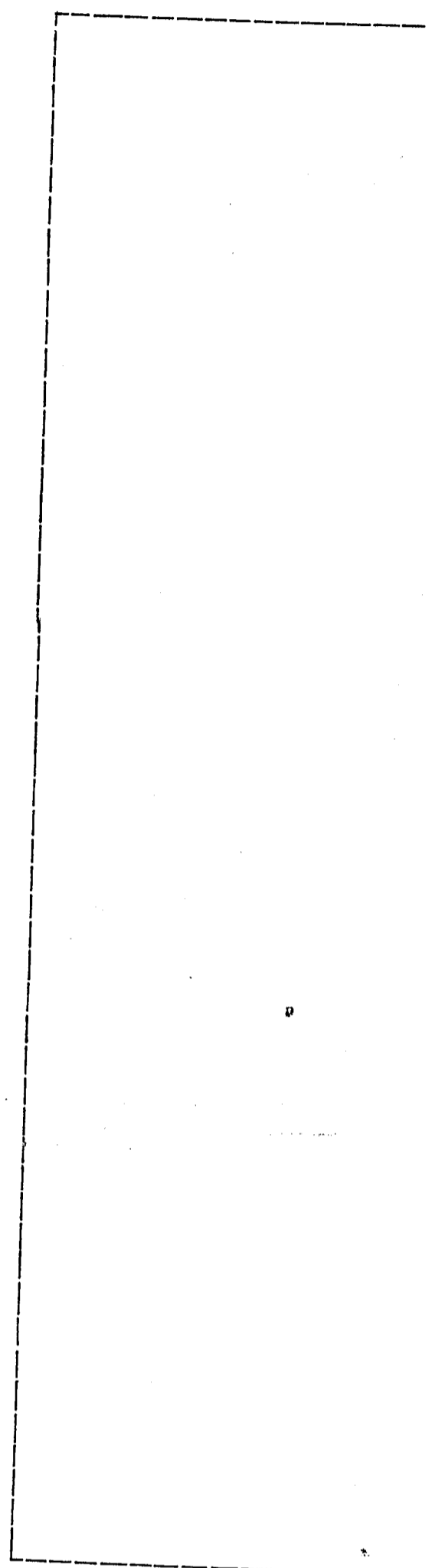
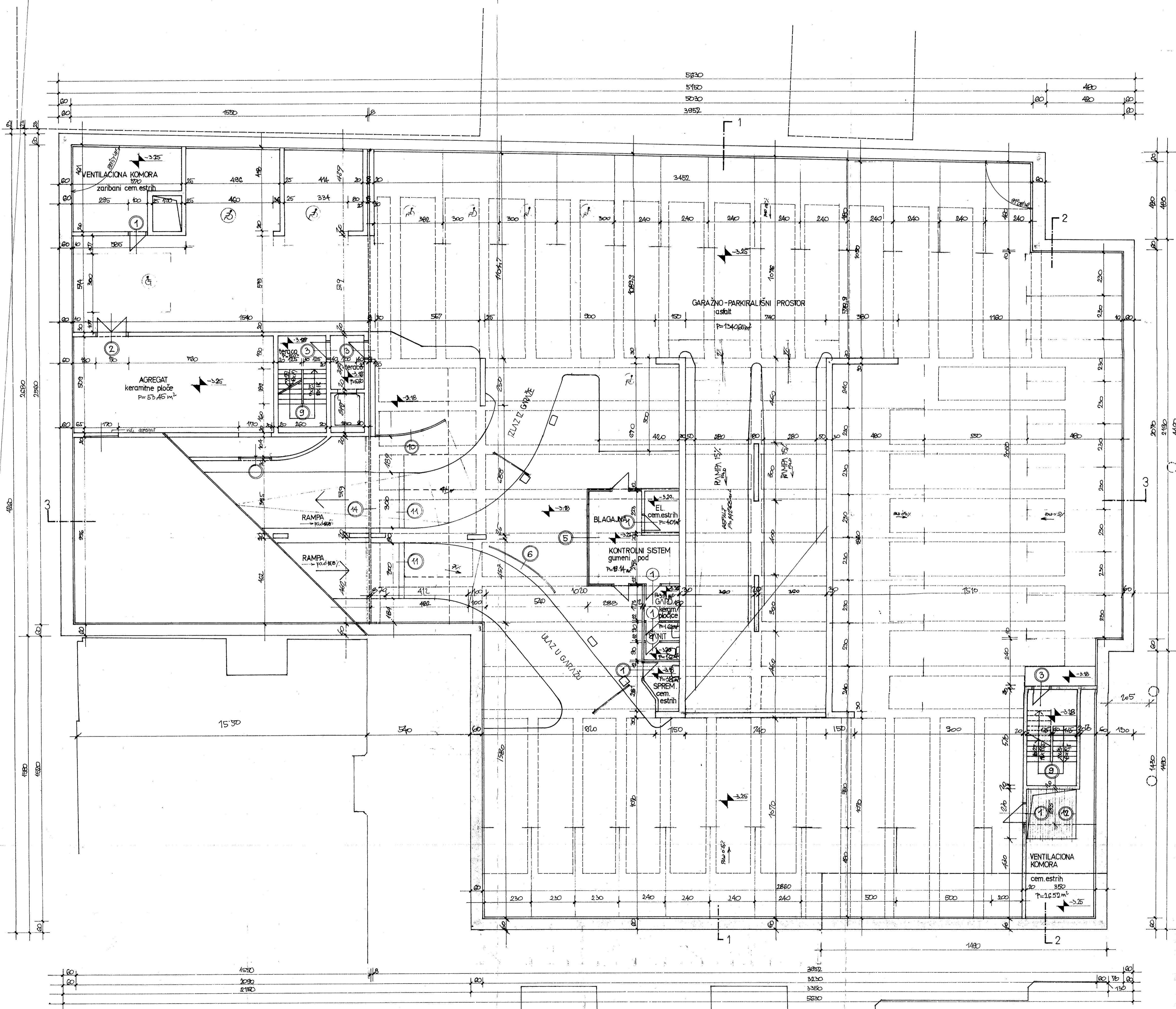
ARHITEKTONSKI PROJEKTI ZAVOD ZA PRIVREDNE I OSTALE OBJEKTE VISOKOGRAĐNJE PROJEKTIRANJE - URBANIZAM - CONSULTING plan GRUPA „A“ ARHITEKTURA S POTPUNOM ODGOVORNOSTU ZAGREB, BOGOVIČEVA 1			
Autorizirani Projektant	B.PLEČAS dia	Investitor	FOND GRADA ZAGREBA ZA VODOPR. PROM. STANOV. KOM. GOSP.
Voditelj zastupnik	B.PLEČAS dia	Objekt	JAVNA GARAŽA - PETRINJSKA 59
Odgovorni projektant	B.PLEČAS dia	Projekt i faza	TEH. DOKUMENTACIJA ZA ISHOĐENJE GRAĐEVINSKE DOZVOLE
Suradnici	V.SIBEN dia	Nacrt	TLOCRT - NIVO -3
Kontrola	M.PAK dia	Ugovor	A-1930
		Registracija	5381
		Datum	04.32
		Mjerilo	1:100
		List	5



NIVO -2

ARHITEKTONSKI PROJEKTI ZAVOD ZA PRIVREDNE I OSTALE OBJEKTE VISOKOGRAĐNJE
PROJEKTIRANJE - URBANIZAM - CONSULTING plan
 GRUPA „A“ ARHITEKTURA S POTPUNOM ODGOVORNOSTU ZAGREB BOGOVIĆEVA 1

Autorizirano Projekta	B.PLEČAŠ dia	Investitor	FOND GRADA ZAGREBA ZA VODOPR. PROM. STANOV. KOM. GOSP.	Ugovor	A-1930
Voditelj zadatka	B.PLEČAŠ dia	Objekt	JAVNA GARAJA - PETRINSKA 59	Registracija	5380
Odgovorni projektant	B.PLEČAŠ dia	Projekt i faza	TEH. DOKUMENTACIJA ZA IŠOBNENJE GRAĐEVINSKE DOZVOLE	Datum	04.02.
Suradnici	V.SVIBEN dia	Mjerilo	1:100	List	4
Kontrola	M.PAK dia	Nacrt	TLOCRT - NIVO -2		



NIVO - 1

ARHITEKTONSKI PROJEKTI ZAVOD ZA PRIVREDNE I OSTALE OBJEKTE VISOKOGRADNJE
PROJEKTIRANJE - URBANIZAM - CONSULTING plan
 ZAGREB, BOGOVIĆEVA 1
 S POTPUNOM ODGOVORNOSĆU

GRUPA „A” ARHITEKTURA

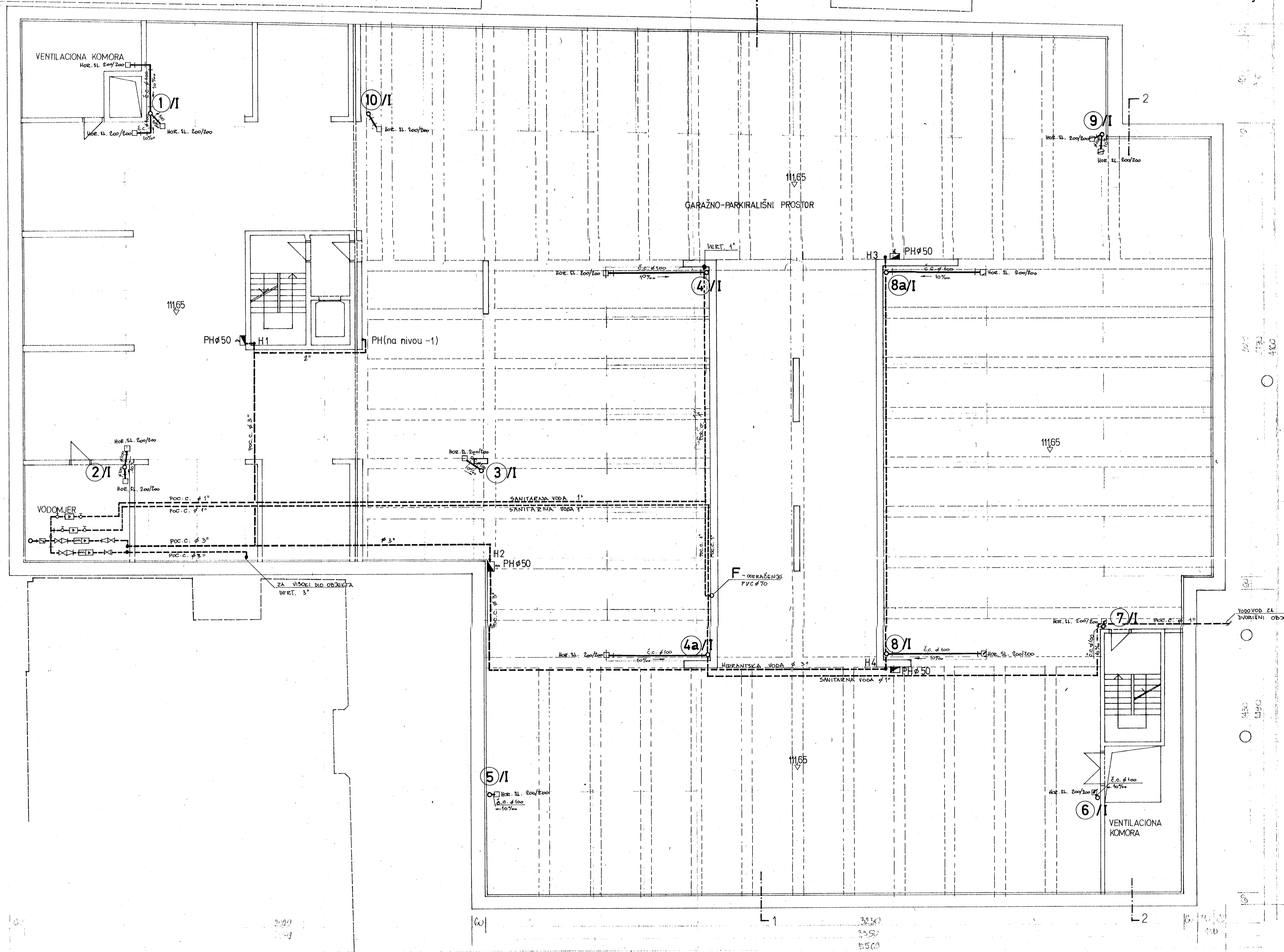
Autoriziraniog projekta	B.PLEČAŠ dia	Investitor	FOND GRADA ZAGREBA ZA VODOPR. PROM.STANOV. KOM.GOSP.	Ugovor	A - 1930
Voditelj zadatka	B.PLEČAŠ dia	Objekt	JAVNA GARAZA - PETRINSKA 59	Registracija	5379
Odgovorni projektant	B.PLEČAŠ dia	Projekt i faza	TEH. DOKUMENTACIJA ZA IŠHODENJE GRAĐEVINSKE DOZVOLE	Datum	04.92
Suradnici	V.SVIBEN dia	Nacrt	TLOCRT - NIVO-1	Mjerilo	1:100
Kontrola	M.PAK dia			Liñiti	3



±0,00 = 117,70

ARHITEKTONSKI PROJEKTI ZAVOD ZA PRIVREDNE I OSTALE OBJEKTE VISOKOGRADNJE
plan
 PROJEKTIRANJE - URBANIZAM - CONSULTING
 GRUPA „A“ ARHITEKTURA
 S POTPUNOM ODGOVORNOSCU ZAGREB, BOGOVIĆEVA ULICA 53/2

Autorski idejni projektant	B. PLEČAŠ dia	Investitor	FOND GRADA ZAGREBA ZA VODOP. PROM. STANOV. KOM. GOSP.	Ugovor	A-1930
Voditelj izvođenja	B. PLEČAŠ dia	Objekt	JAVNA GARAJA - PETRINJSKA 59	Registrirani datum	02.1992
Odgovorni projektant	M. ŠRIBAR g.t.	Projekt. faza	HIDROINSTALACIJE	Mjerilo	1:500
Suradnici	J. HERMAN at.	Nacrt	SITUACIJA	List	1
Mostrata	V. ŠMUĐ dia				



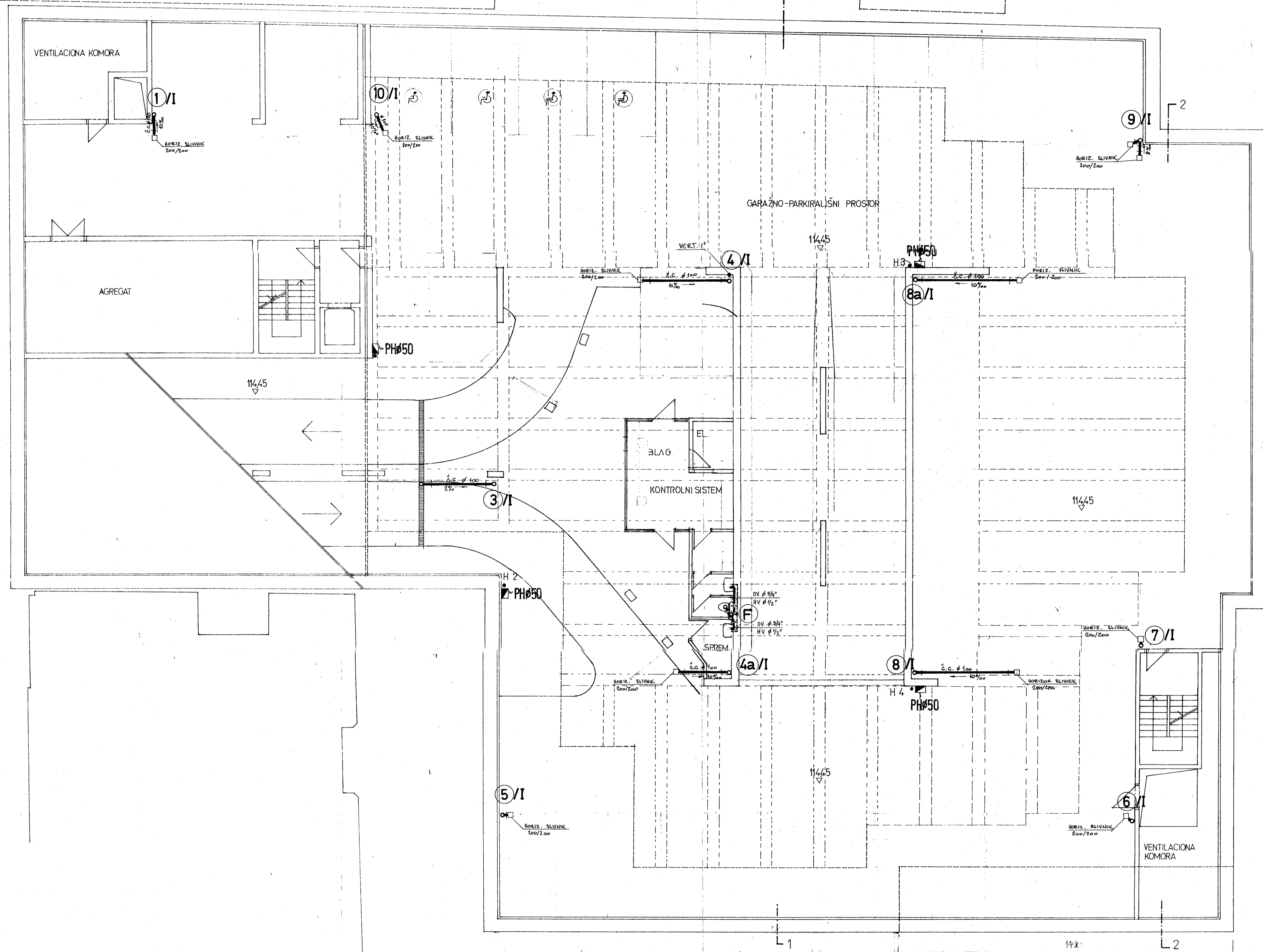
=== instalacije vodene ispod stropa

PRIZ. IHA NOVI OD 7.93
PO UGOVORU A-1866/AXB

NIVO -2

ARHITEKTONSKI PROJEKTI ZAVOD ZA PRIVREDNE I OSTALE OBJEKTE VISOKOGRAĐNJE
PROJEKTIRANJE - URBANIZAM - CONSULTING **plan**
GRUPA „A“ ARHITEKTURA S POTPUNOM ODGOVORNOSCU

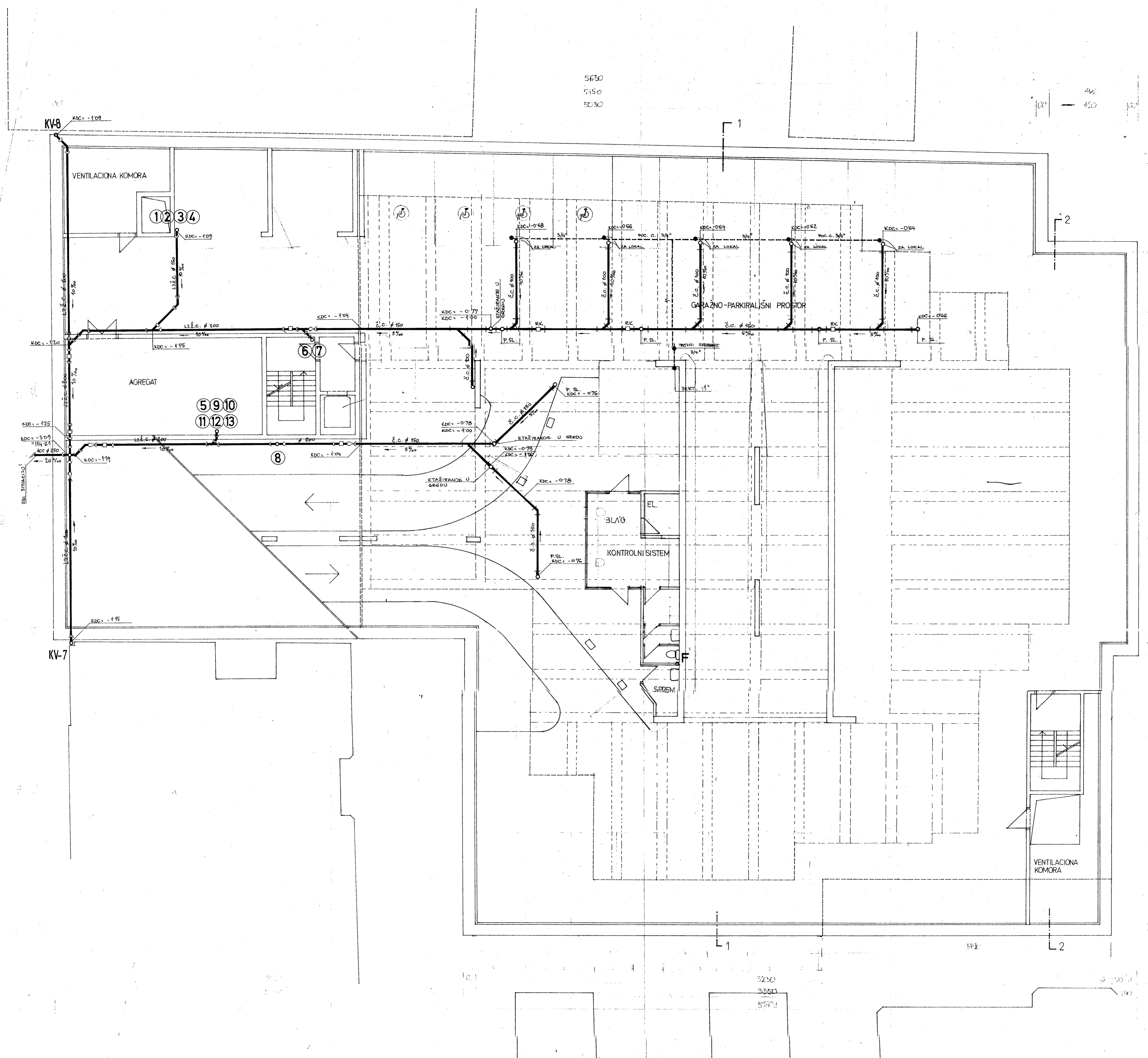
Autor idejnog projekta	B. PLEČAŠ dia	Investitor	FOND GRADA ZAGREBA ZA VODOPR. PROM. STANOV. KOM. GOSP.	Ugovor	A-1930
Voditelj zadatka	B. PLEČAŠ dia	Objekt	JAVNA GARAZA - PETRINJSKA 59	Registracija	5364
Odgovorni projektant	M. ŠRIBAR g.t.	Projekt faza	HIDROINSTALACIJE	Datum	2.1992
Suradnik	J. HERMAN d.t.	Nacrt	TLOCRT - NIVO -2	Skala	1:100
Kontrola	V. SMUD d.i.g.			List	3



NIVO -1

ARHITEKTONSKI PROJEKTI ZA PRIVREDNE I OSTALE OBJEKTE VISOKOGRADNJE
 PROJEKTIRANJE - URBANIZAM - CONSULTING **plan**
 S POTPUNOM ODGOVORNOSCU

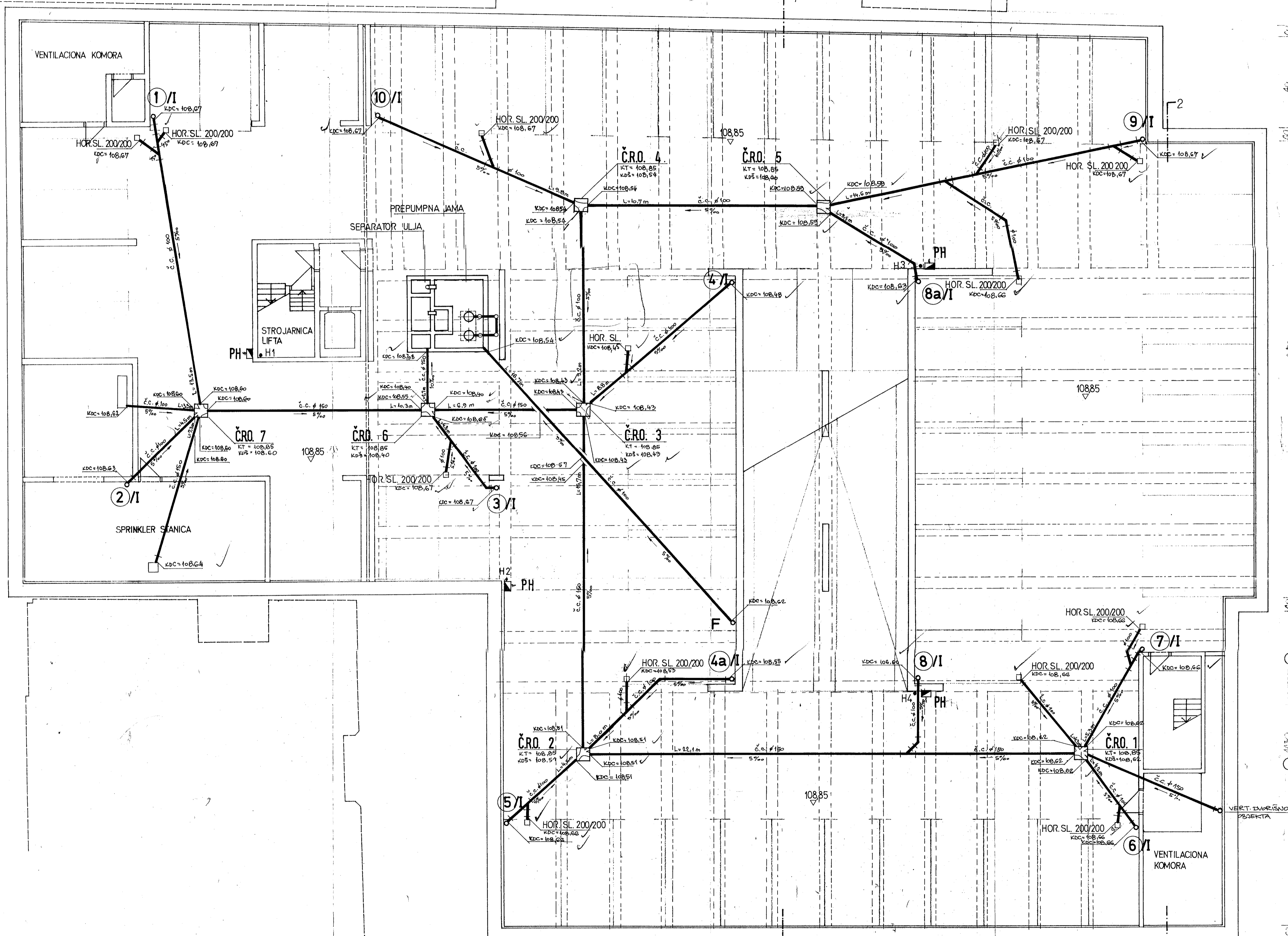
GRUPA „A“ ARHITEKTURA			
Autor idejnog projekta	B.PLEČAŠ dia	Investitor	FOND GRADA ZAGREBA ZA VODOPR. PROM. STANOV. KOM. GOSP.
Voditelj zadatka	B.PLEČAŠ dia	Objekt	JAVNA GARAZA - PETRINJSKA 59
Odgovorni projektant	M.ŠRIBAR g.t.	Projekt. faza	HIDROINSTALACIJE
Saradnik	J. HEJRMAN a.t.	Nacrt	TLOCRT - NIVO -1
Kontrola	V. SMUĐ d.i.g.	Upravitelj	A-1930
		Projektna površina	5.365
		Datum	2.1992
		Mjerilo	1:100
			4



NIVO -1

ARHITEKTONSKI PROJEKTI ZAVOD ZA PRIVREDNE I OSTALE OBJEKTE VISOKOGRADNJE
PROJEKTIRANJE - URBANIZAM - CONSULTING plan
 GRUPA „A“ ARHITEKTURA S POTPUNOM ODGOVORNOSCU ZAGREB, HRVATSKA

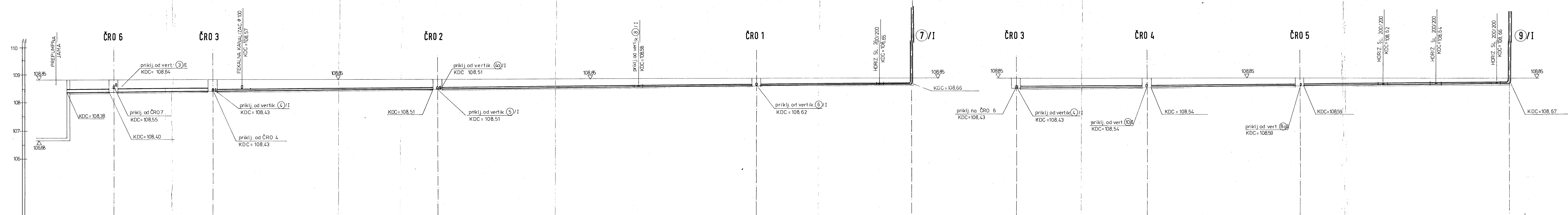
Autor idejnog projekta	B. PLEČAŠ dia	Investitor	FOND GRADA ZAGREBA ZA VODOPR. PROM. STANOV. KOM. GOSP.	Uq. broj	A-1930
Voditelj zadatka	B. PLEČAŠ dia	Objekt	JAVNA GARAZA - PETRINSKA 59	Regist. broj	5366
Odgovorni projektant	M. SRIBAR g.t.	Projekt faza	HIDROINSTALACIJE	Datum	2. 1992
Suradnici	J. HERMAN at.	Nacrt	TLOCRT - NIVO -1	Mjerilo	1:100
Kontrola	V. SMUĐ dia	Instalacija	INSTALACIJE ISPOD STROPA	Letak	5



NIVO -3

ARHITEKTONSKI PROJEKTI ZAVOD ZA PRIVREDNE I OSTALE OBJEKTE VISOKOGRAĐNJE
 PROJEKTIRANJE - URBANIZAM - CONSULTING **plan**
 GRUPA „A“ ARHITEKTURA S POTPUNOM ODGOVORNOSĆU

Autor idejnog projekta	B. PLEČAŠ dia	Investitor	FOND GRADA ZAGREBA ZA VODOOPR. PROM. STANOV. KOM. GOSP.	Ugovor	A - 1930
Voditelj zadatka	B. PLEČAŠ dia	Objekt	JAVNA GARAJA - PETRINJSKA 59	Registracija	5363
Odgovorni projektant	M. ŠRIBAR g.t.	Projekt i faza	HIDROINSTALACIJE	Datum	2. 1992
Suradnici	J. HERMAN cl.l.	Nacrt	TLOCRT - NIVO - 3	Mjerilo	1:100
Kontrola	V. SMUD d.i.g.		TEMELJNA KANALIZACIJA	List	2



KOTA TERENA	0+000	0+300	0+600	0+900	1+200	1+500	1+800	2+100	2+400	2+700	3+000
KOTA DNA CIJEVI	106,68	108,40	108,43	108,51	108,51	108,51	108,51	108,62	108,62	108,66	108,67
DUBINA ISKOPA	0,47	0,45	0,42	0,34	0,34	0,23	0,19	0,23	0,23	0,19	0,18
PROFIL I PAD CIJEVI	ČČ Ø 150	ČČ Ø 150	ČČ Ø 150	ČČ Ø 150	ČČ Ø 150	ČČ Ø 150	ČČ Ø 150	ČČ Ø 150	ČČ Ø 100	ČČ Ø 100	ČČ Ø 100
RAZMAK I STACIONAŽA	300 m	6,90 m	15,70 m	22,10 m	10,70 m	10,70 m	14,50 m	14,50 m	10,70 m	14,50 m	10,70 m

KOTA TERENA	0+000	0+092	0+199	0+300	0+400	0+500	0+600	0+700	0+800	0+900	1+000
KOTA DNA CIJEVI	108,85	108,43	108,54	108,54	108,54	108,59	108,59	108,59	108,59	108,67	108,67
DUBINA ISKOPA	0,42	0,31	0,26	0,26	0,26	0,18	0,18	0,18	0,18	0,18	0,18
PROFIL I PAD CIJEVI	ČČ Ø 100	ČČ Ø 100	ČČ Ø 100	ČČ Ø 100	ČČ Ø 100	ČČ Ø 100	ČČ Ø 100	ČČ Ø 100	ČČ Ø 100	ČČ Ø 100	ČČ Ø 100
RAZMAK I STACIONAŽA	9,20 m	10,70 m	10,70 m	14,50 m	14,50 m	10,70 m	14,50 m	10,70 m	14,50 m	10,70 m	10,70 m

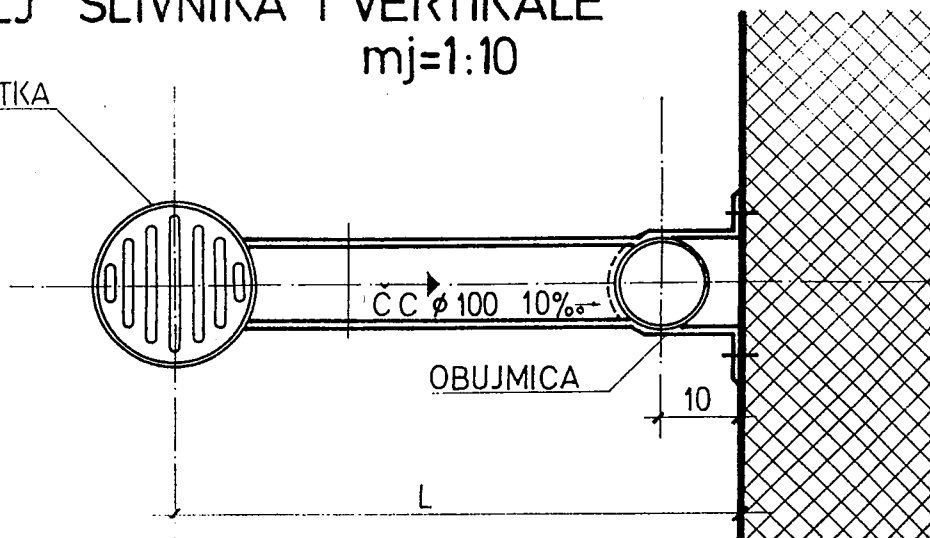
±0,000 = 117,70

ARHITEKTONSKI PROJEKTI ZAVOD ZA PRIVREDNE I OSTALE OBJEKTE VISOKOGRADNJE
plan
 PROJEKTIRANJE-PROSTORNO PLANIRANJE-CONSULTING
 S POTPUNOM ODGOVORNOSTU ZAGREB, BOGOVIĆEVA 1
 GRUPA „V“ INSTALACIJE

Aut. idejnog projekta	Investitor	Ugovor
Voditelj zadatka	FOND GRADA ZAGREBA ZA VODOPR. PROM. STANOV. KOM. GOSP.	A-1930
Odgovorni projektant	Objekt	Registracija
M. ŠRIBAR g.t.	JAVNA GARAJA - PETRINJSKA 59	5369
Suradnici	Projekt i faza	Datum
D. MALACKO a.t.	HIDROINSTALACIJE	2. 1992
V. SMUD d.i.g.	Nacrt	Mjerilo
	UZDUŽNI PROFIL TEMELJNE KANALIZACIJE	10
Kontrola		

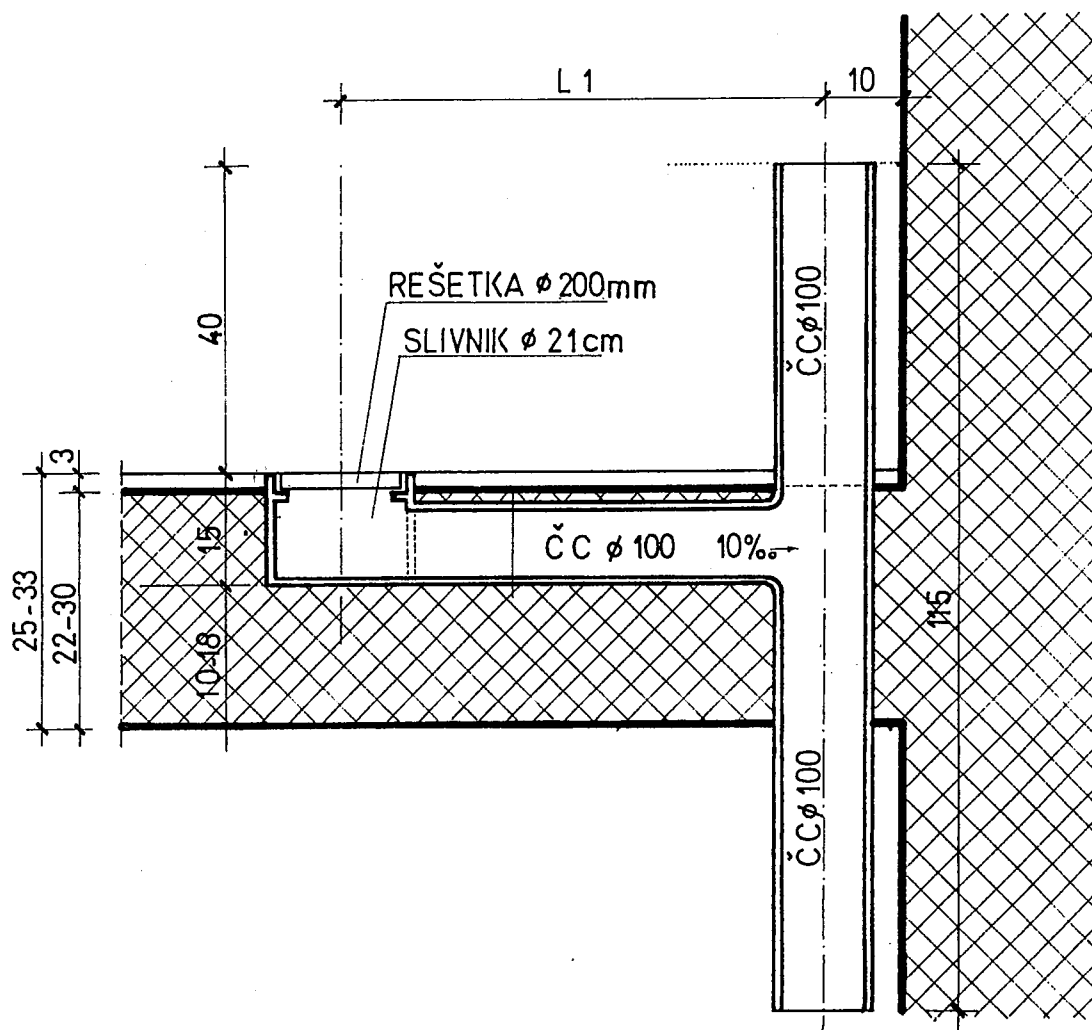
"A" DETALJ SLIVNIKA I VERTIKALE mj=1:10

ALUM. REŠETKA



NAPOMENA:

- CIJELI ČVOR SLIVNIKA I VERTIKALE UGRADITI PRILIKOM BETONIRANJA
- VISINU SLIVNIKA ODREDITI NA LICU MJESTA, ZAVISNO OD VISINE SLOJEVA IZNAD ARM. BET. PLOČE



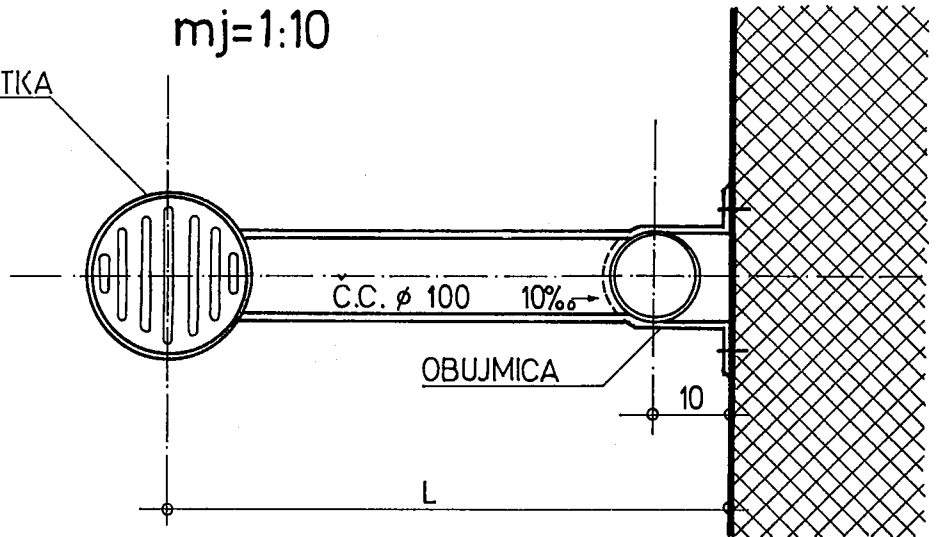
Objekt:
JAVNA GARAŽA, PETRINJSKA 59

Projektant:

Nacrt br: **12**

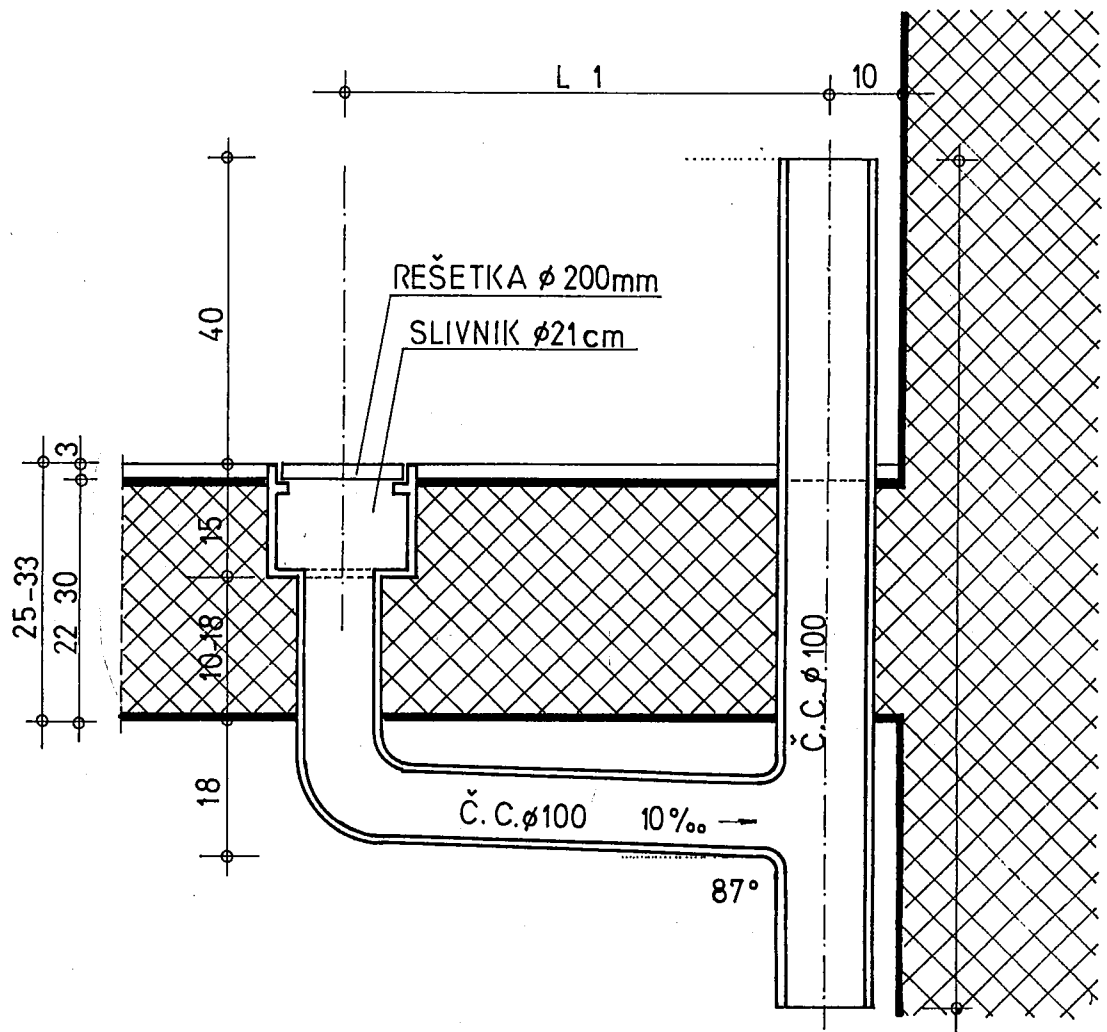
"A1" DETALJ SLIVNIKA I VERTIKALE mj=1:10

ALUM. REŠETKA



NAPOMENA:

- CIJELI ČVOR SLIVNIKA I VERTIKALE UGRADITI PRILIKOM BETONIRANJA
- VISINU SLIVNIKA ODREDITI NA LICU MJESTA, ZAVISNO OD VISINE SLOJEVA IZNAD ARM. BET. PLOČE



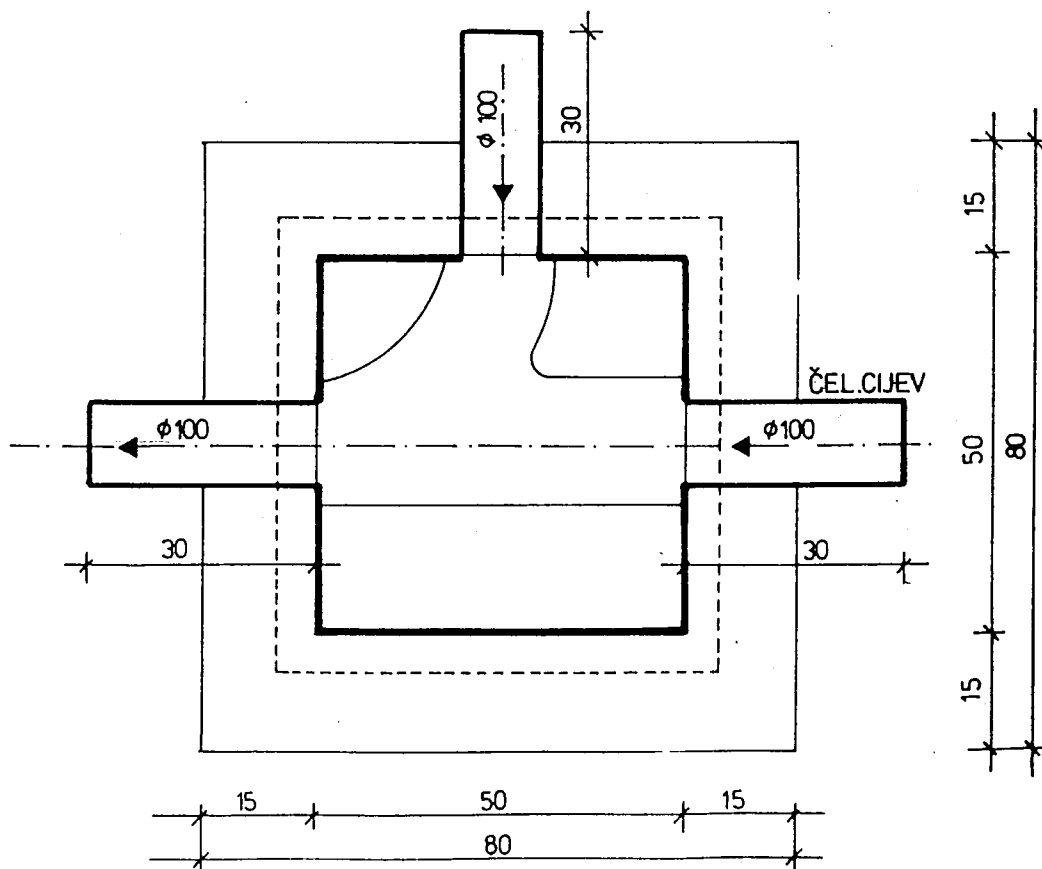
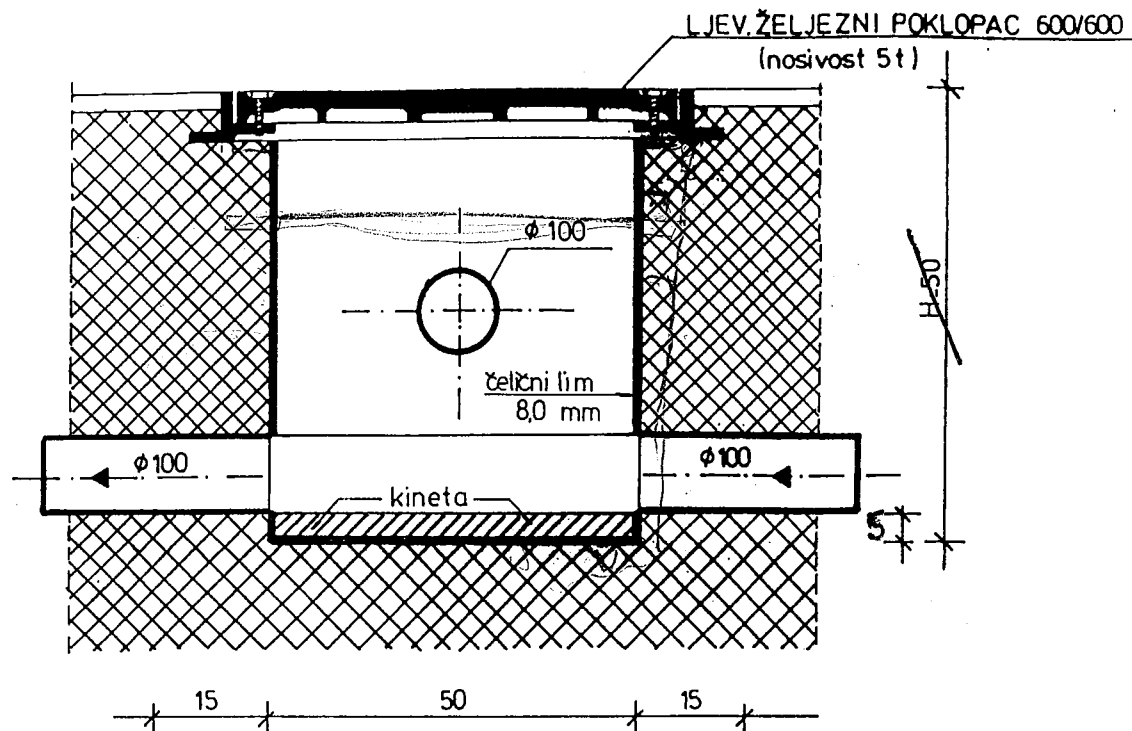
Objekt:
JAVNA GARAŽA PETRINJSKA 59

Projektant:

Nacrt br.:

13

plan DETALJ ČELIČNOG REV. OKNA



NAPOMENA

- ČELIČNE CIJEVI I OKNO OD ČEL.LIMA SPOJITI VARENJEM, A VAROVE FINO OBRADITI
- KINETU IZVESTI NAKNADNO OD VODONEPROPUSNOG BETONA

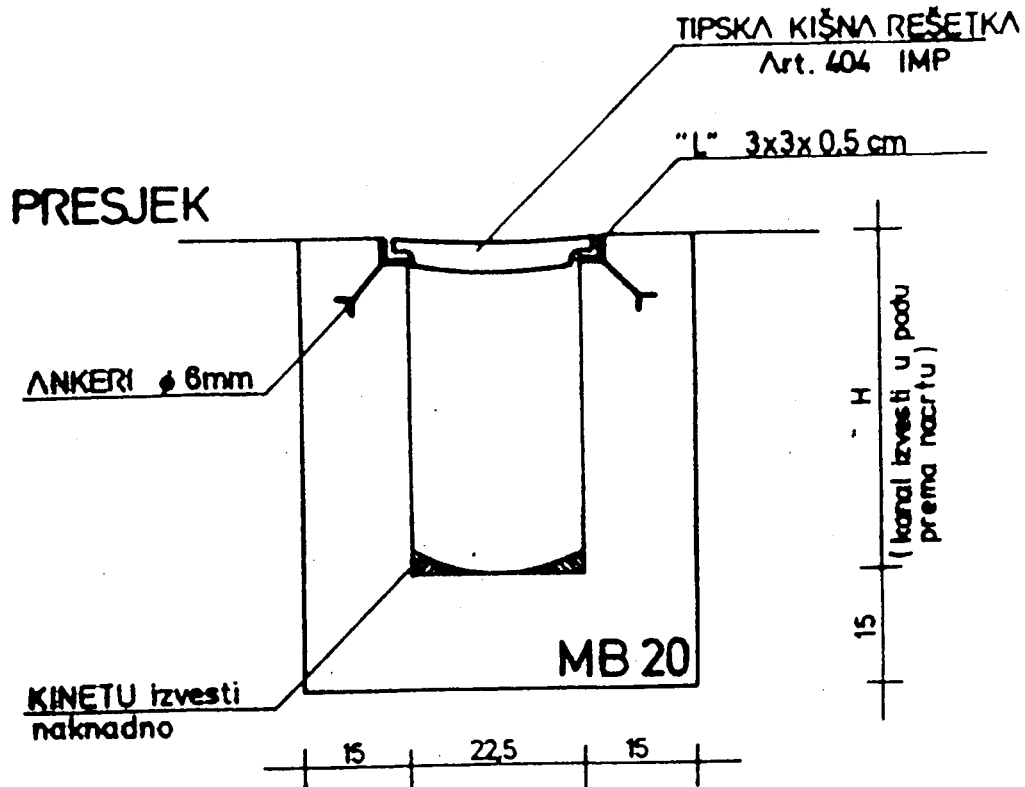
Handwritten signature

Objekt: JAVNA GARAŽA, PETRINJSKA 59

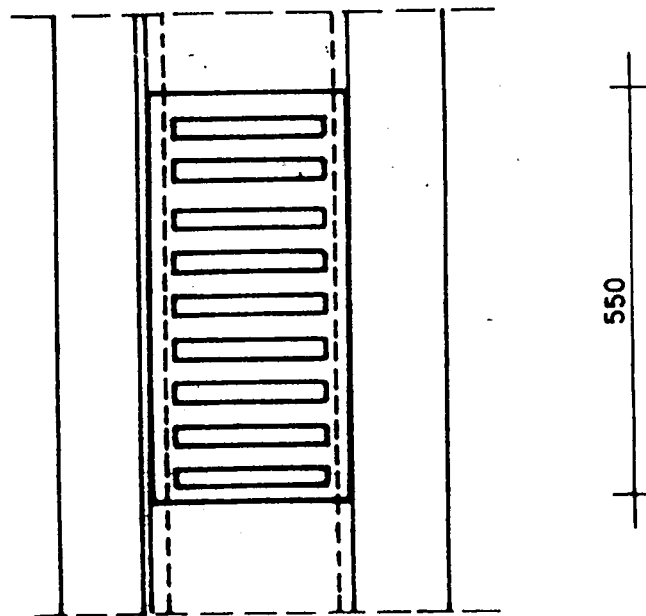
Projektant: *Handwritten signature*

Nacr. br: 14

plan



TLOCRT



OBORINSKI KANAL

M 1:10

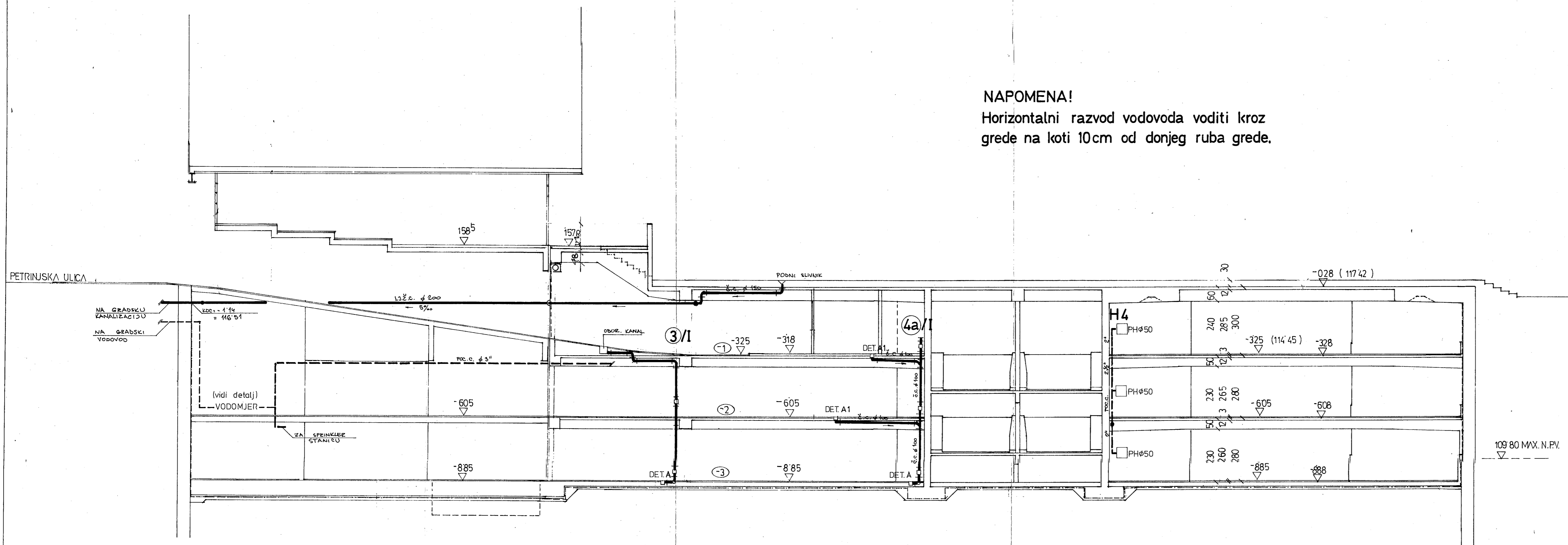
JAVNA GARAŽA
PETRINJSKA 59

Br.

15

Handwritten signature

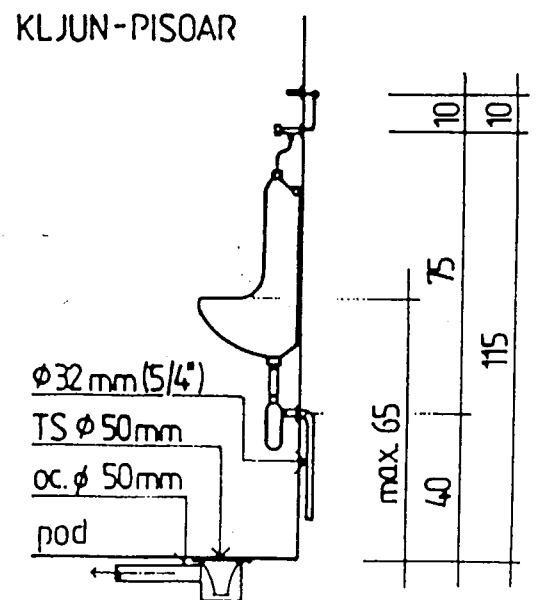
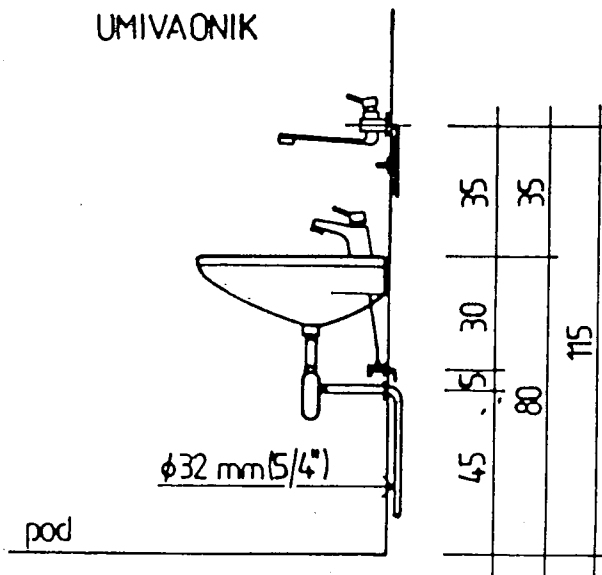
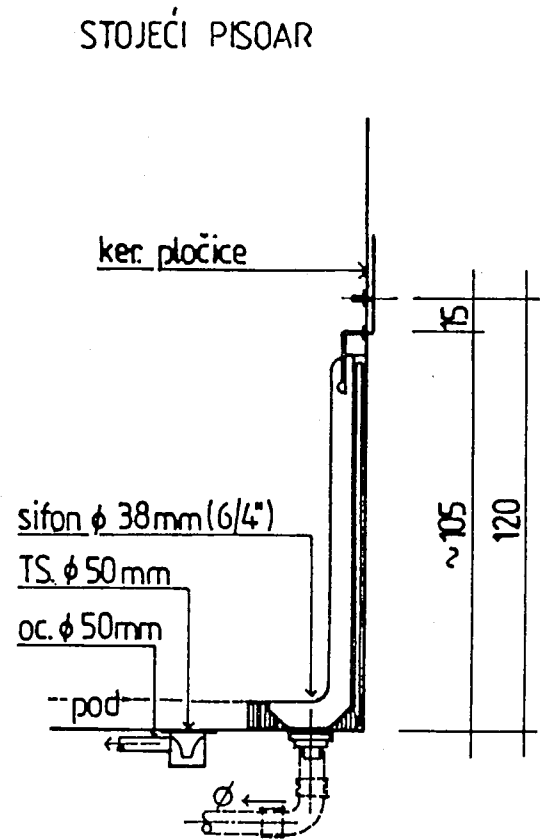
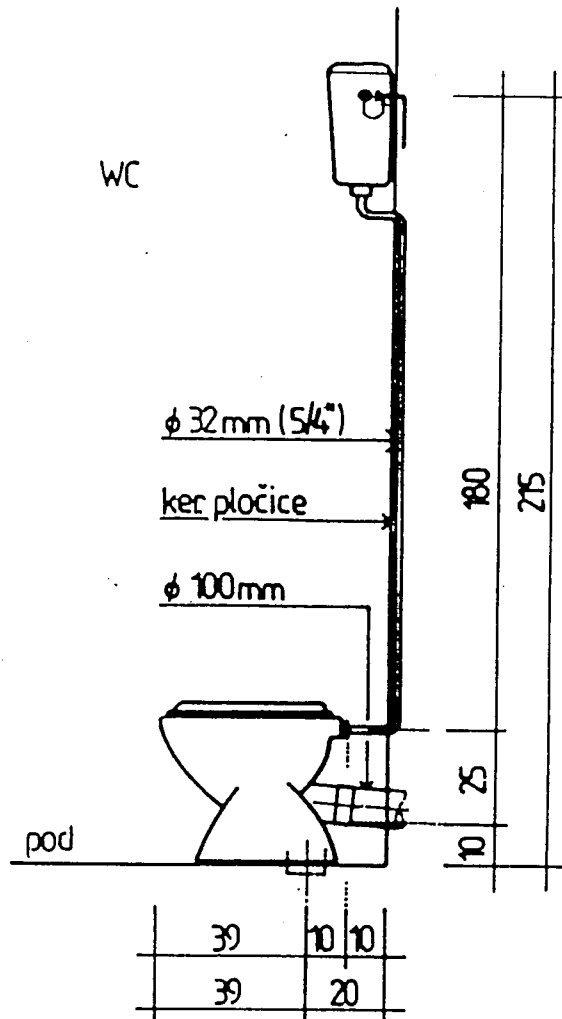
NAPOMENA!
Horizontalni razvod vodovoda voditi kroz grede na koti 10cm od donjeg ruba grede.



± 000 (11770)

ARHITEKTONSKI PROJEKTI ZAVOD ZA PRIVREDNE I OSTALE OBJEKTE VISOKOGRADNJE
PROJEKTIRANJE - URBANIZAM - CONSULTING **plan**
S POTPUNOM ODGOVORNOSCU ZAGREB BOGOVICEVA 1 J U G O S L A V I J A

GRUPA „A“ ARHITEKTURA		Investitor		FOND GRADA ZAGREBA ZA VODOP. PROM. STAN. I KOM. GOSP.	Ugovor	Λ- 1930
Autoridejnog projekta	3. PLEČAS d.d.	Objekt	Projekt i faza	JAVNA GARAZA PETRINJSKA 59	Registracija	5370
Voditelj zadatka	3 PLEČAS				Datum	02. 92
Odgovorni projektant	M. ŠRIBAR g.t.	Nacrt	PRESJEK		Mjerilo	1:100
Suradnici	J. HERMAN a.t.				List	17
Kontrola	V. SMUĐ d.i.g.					



OBJEKT: JAVNA GARAŽA, PETRINJSKA 59

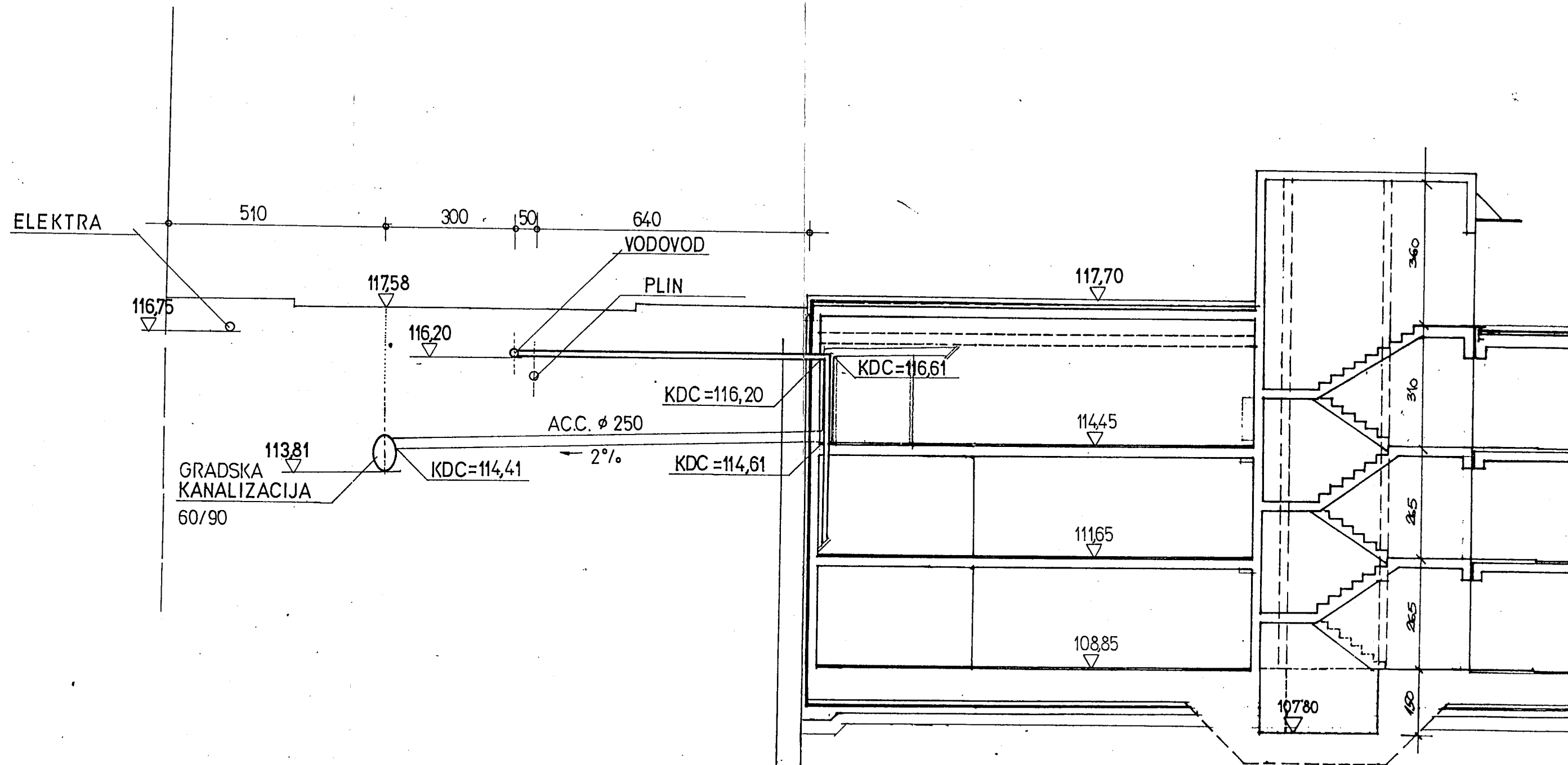
Detalj priključaka sanitarija - WC, UM, PIS.

Projektant:

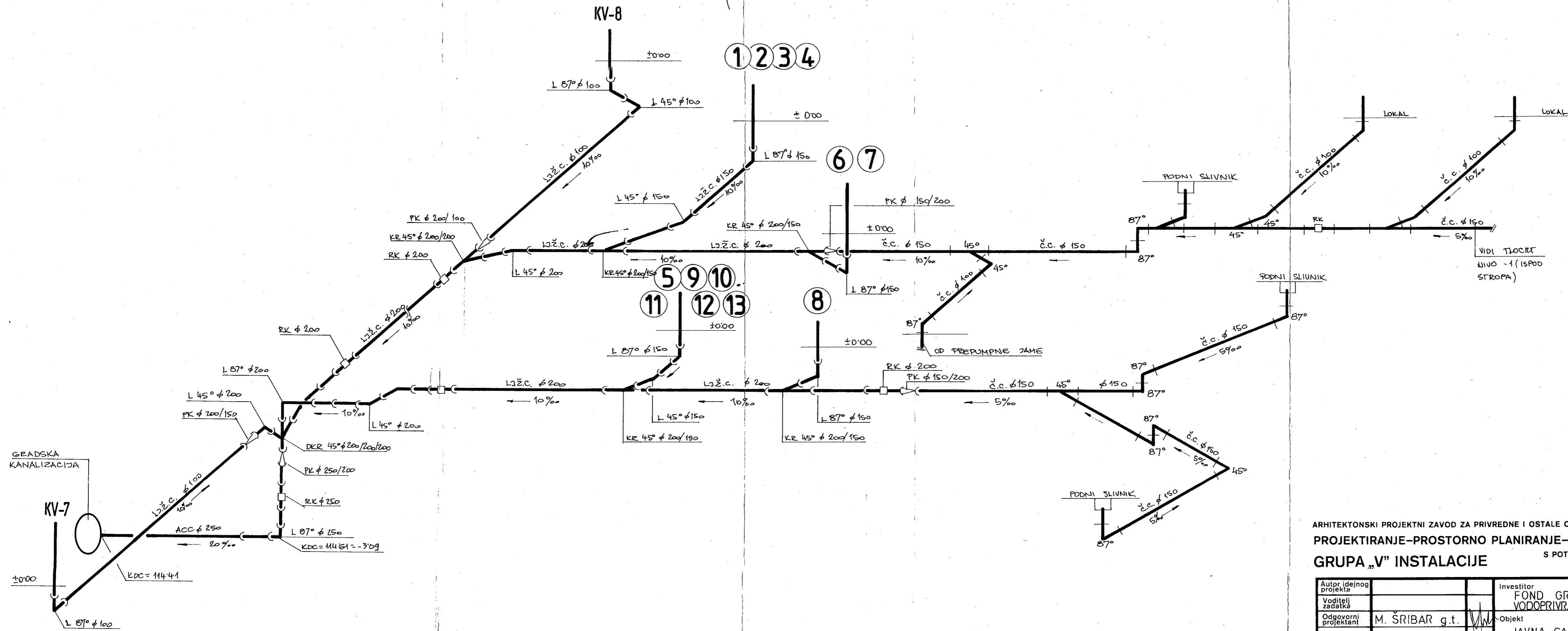
Nacrtni br.

18

UZDUŽNI PROFIL PRIKLJUČKA KANALIZACIJE I VODOVODA



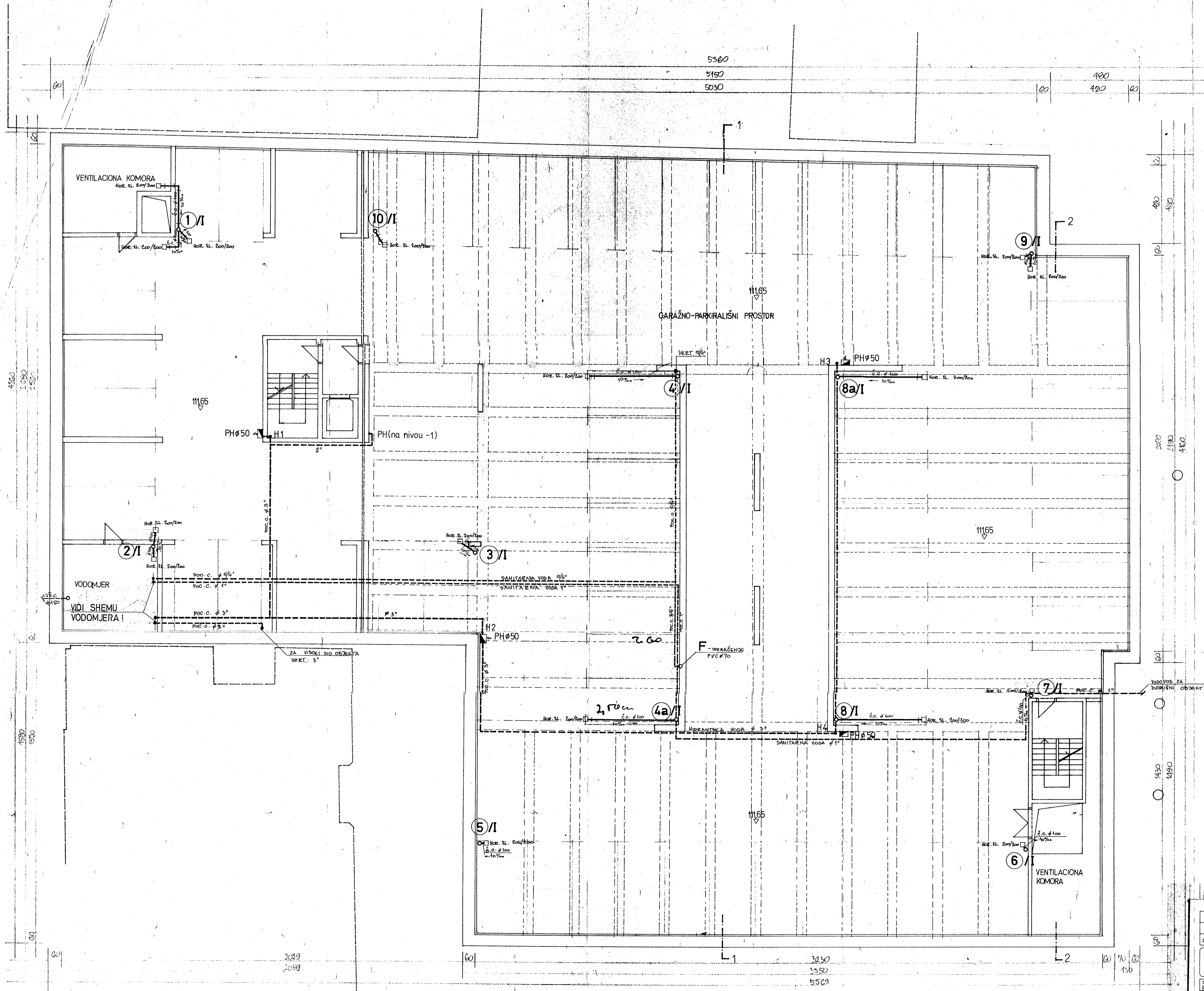
$\pm 0,00 = 117,70$



ARHITEKTONSKI PROJEKTI ZAVOD ZA PRIVREDNE I OSTALE OBJEKTE VISOKOGRADNJE
 PROJEKTIRANJE-PROSTORNO PLANIRANJE-CONSULTING
 GRUPA „V” INSTALACIJE

plan
 ZAGREB, BOGOVIĆEVA 1
 JUGOSLAVIJA

Autor idejnog projekta		Investitor	FOND GRADA ZAGREBA ZA VODOPRIVR. PROM. STAMB. KOM. GOSF	Ugovor	A-1930
Voditelj zadatka		Objekt	JAVNA GARAZA, PETRINJSKA 59	Registracija	5371
Odgovorni projektant	M. ŠRIBAR g.t.	Projekt i faza	HIDROINSTALACIJE	Datum	2. 1992
Suradnici	J. HERMAN a.t.	Nacrt	AKSONOMETRIJSKA SHEMA ISPOD STROPA NIVO -1	Mjerilo	
Kontrola	V. SMUĐ d.g.			List	20

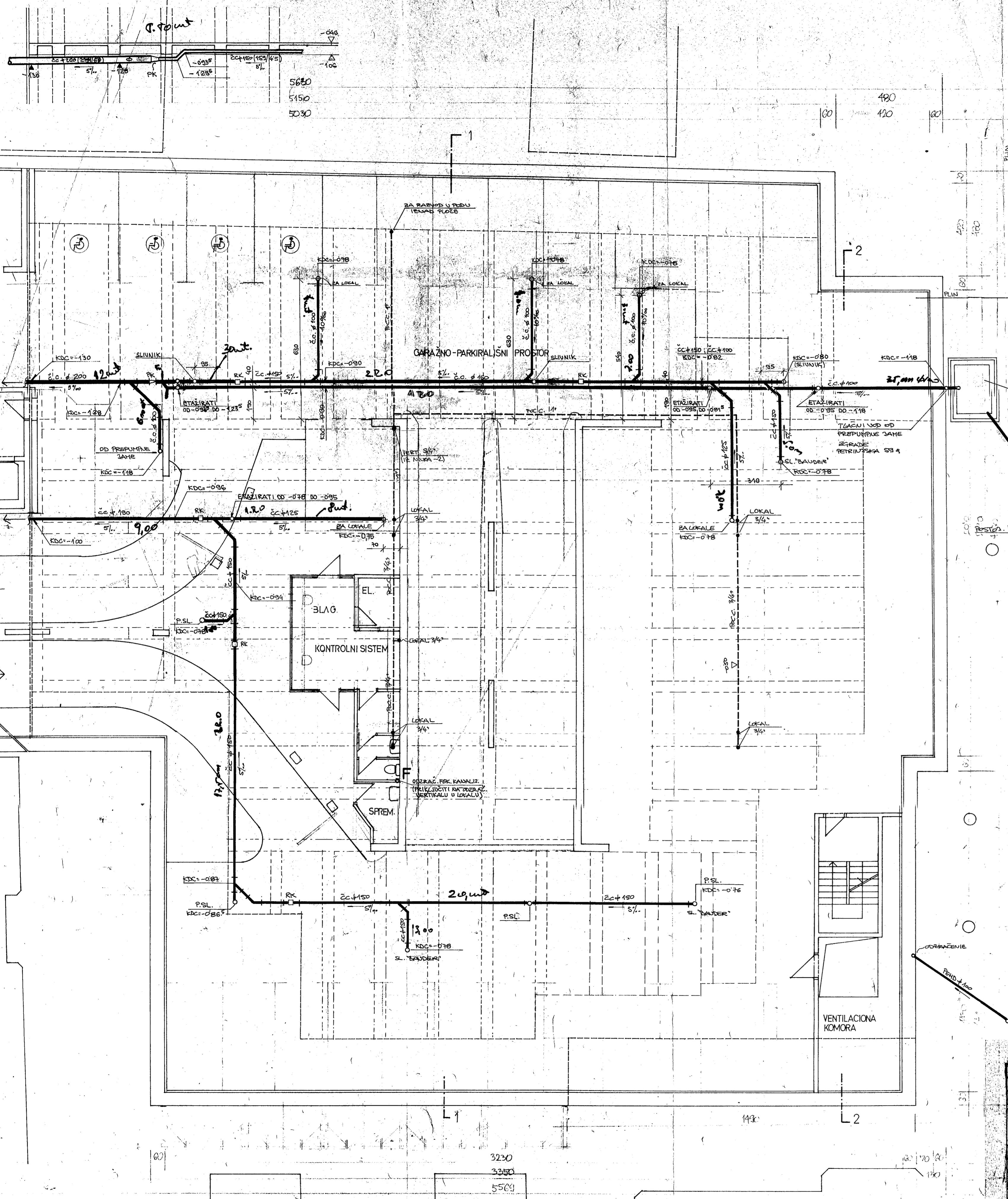


=== instalacije vodene ispod stropa

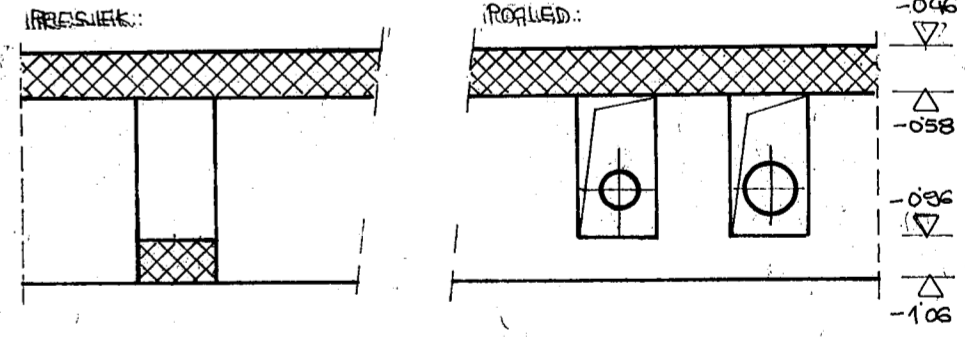
REPUBLIKA HRVATSKA
 MINISTARSTVO GRAĐEVINARSTVA I
 PROSTORNOG UREĐENJA
 IZDAVAČKI ODLUKOM
 11.11.2007. BR. 111/07
 UREDBA O
 USLOJIMA ZA
 OBLASTI
 11.11.2007. BR. 111/07

NIVO -2

promjena	datum	paraf	opis
plan			
Poduzeće za projektiranje i inženjering d.d. Bogovičeva 1, Zagreb - Hrvatska			
autor idejnog projekta	KOZJAK D.dia	investitor	„TEMPO“
koordinirajući projektant	DROPULIĆ D.dia	BOŠKOVIČEVA 5, ZAGREB	A-1866/Ax.3
projektant voditelj	ŠRIBAR M.gt	gradovino	TRGOV.POSL.PAVILJONI
projektant	HERMAN J.at	PETRINJSKA 59, ZAGREB	datum
suradnici	MALACIĆ D.at	GILAVINI PROJEKTI	7.1993
registracija		naost	GARAŽA NIVO-2
			mjerilo
			1:100
			list
			2

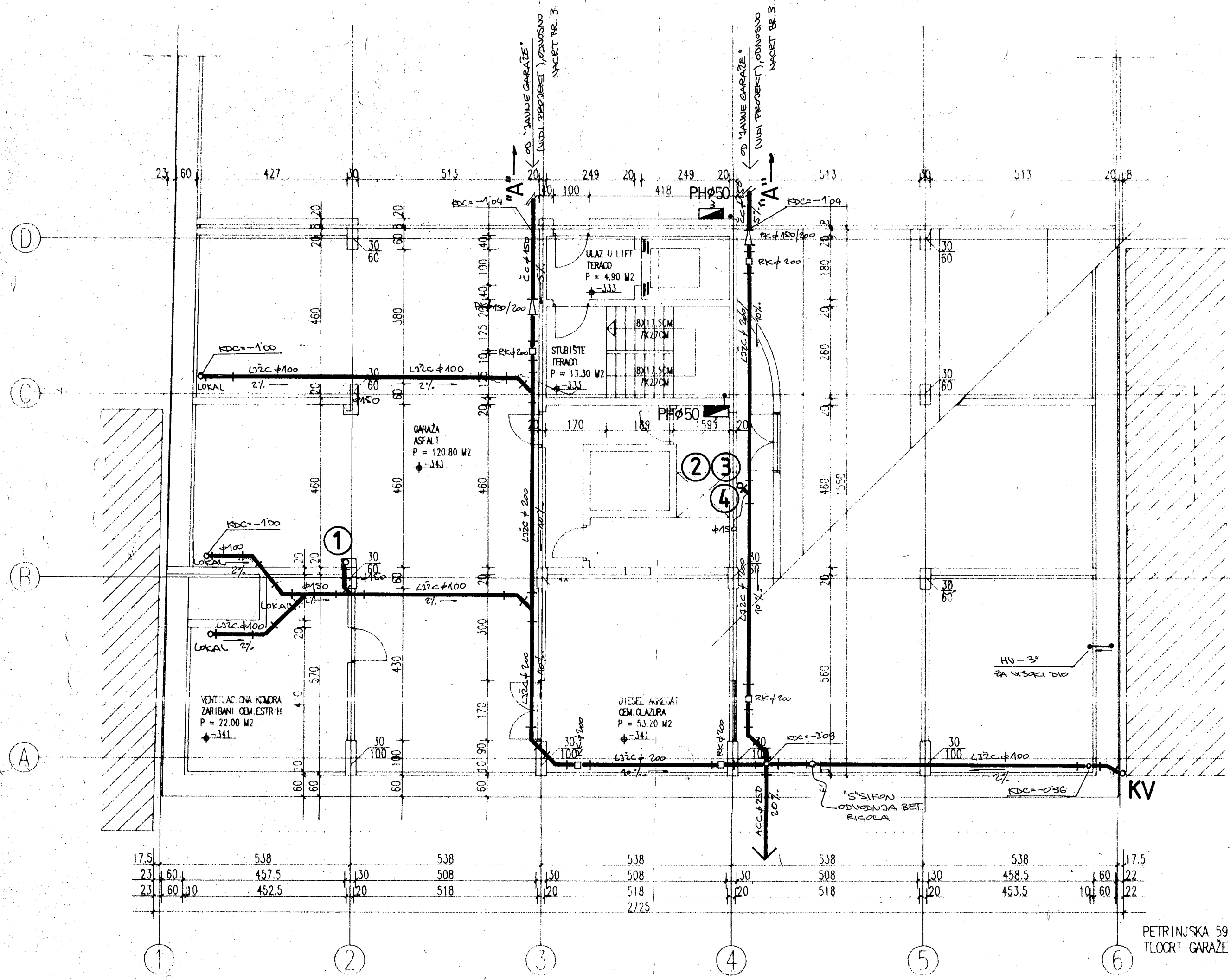


KOTE OTVORA KROZ GREDE
IZ PLANA OPLATE



±0,00 = -1,18 OD GRADILIŠNOG REPERA
NIVO - 1

broj	09.02.1995	H. SRIBAR	
datum	08.02.1995	H. SRIBAR	
opis	KOTE OTVORA I CIEVU KROZ GREDE		
plan			
Poduzeće za projektiranje i inženjering d.d. Bogovičeva 1, Zagreb - Hrvatska			
autor idejnog projekta	KOZJAK D. dia	investitor	„TEMPO“ BOŠKOVIČEVA 5, ZAGREB
autor projekta	DROPULIĆ D. dia	gradjevina	TRGOV. POSL. PAVILJONI
autor detaljnog projekta	SRIBAR M., gt	projekt/izvo	PETRINSKA 59, ZAGREB
autor nacrt	HERMAN J., at	projekt/izvo	HIDROINSTALACIJE
autor nacrt	MALACKO D., at	nacrt	GLAVNI PROJEKT
autor nacrt		nacrt	GARAŽA NIVO-1
autor nacrt		nacrt	INSTALAC. ISPOD STROPA
datum	7.1993	datum	A-1866/AX3
mjerilo	1:100	mjerilo	7.1993
list	3	list	3



RETI
MINISTARSTVO
POSREDOVANJE
POSREDOVANJE
POSREDOVANJE

NAPOMENA!
OVAJ NACRT JE SASTAVNI DIO
NACRTA BR. 3.

promjena	datum	paraf	opis

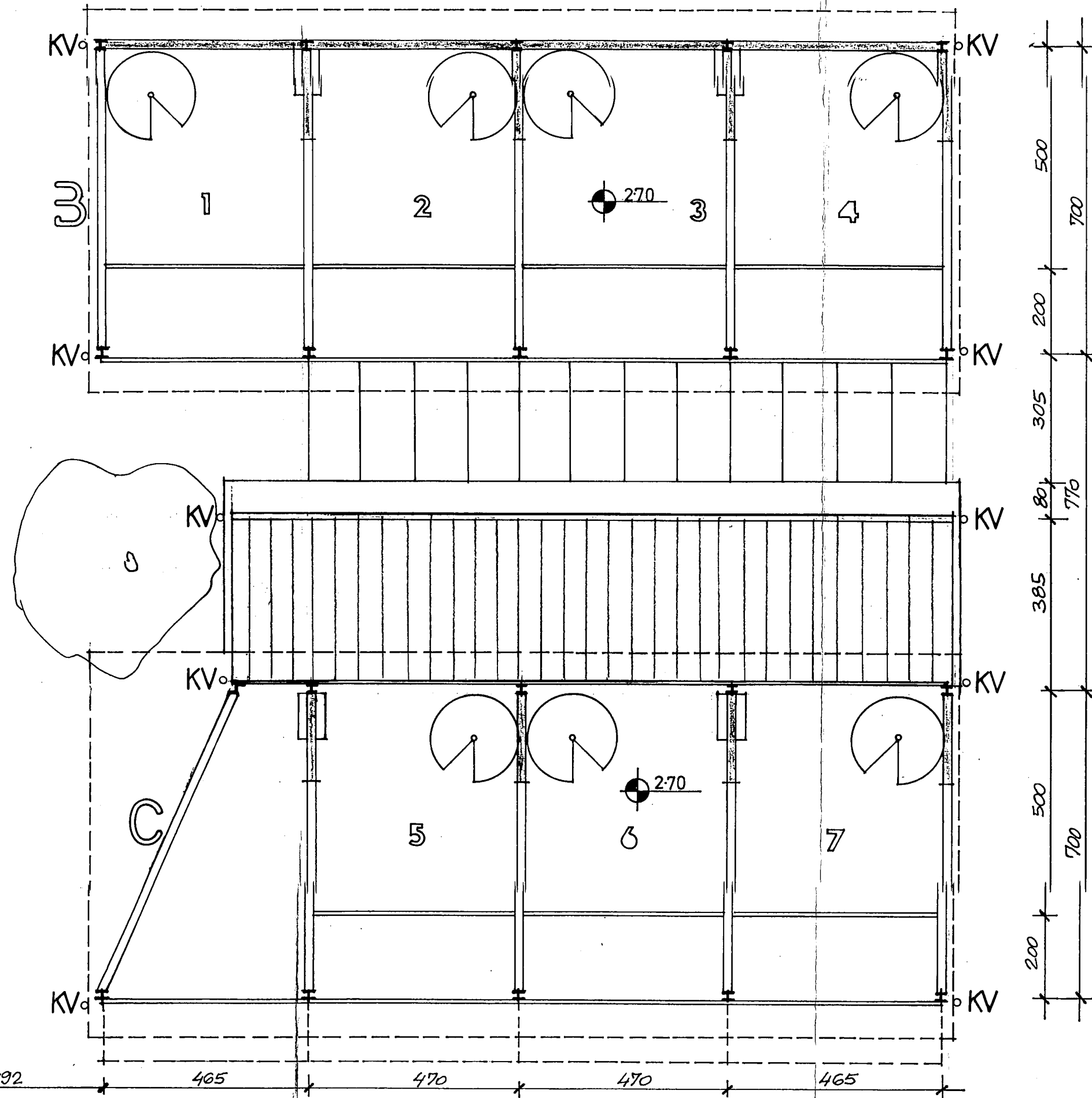
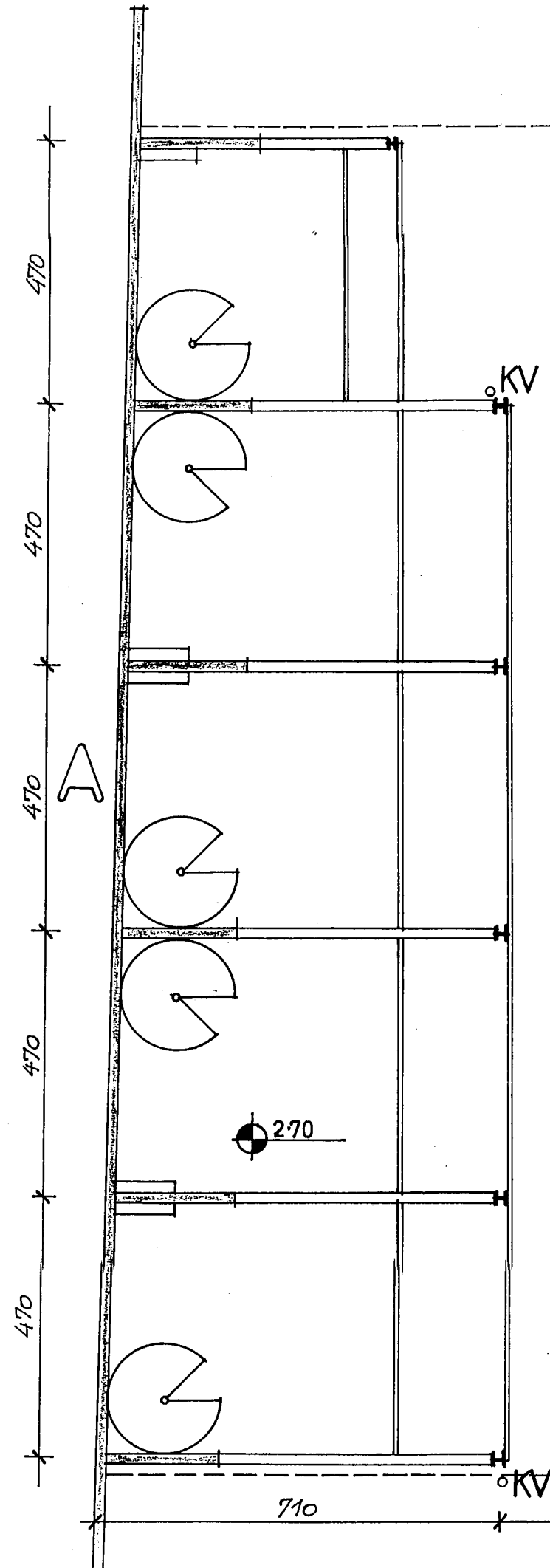
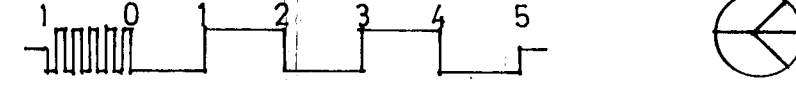
plan

Poduzeće za projektiranje i inženjering d.d.
Bogovićeva 1, Zagreb - Hrvatska

autor idejnog projekta		investitor	"TEMPO" BOŠKOVIĆEVA 5, ZAGREB	ugovor	A-1866/Ax3
koordinatorka projekta	KOZJAK D. dia	gradevino	TRGOV. POSL. PAVILJONI PETRINJSKA 59, ZAGREB	datum	7.1993
projektant voditelj	DROPULIĆ D. dia	projektant	ŠRIBAR M., gt	mjerilo	1:100
suradnici	HERMAN J., at MALACKO D., at	projekt/taza	HIDROINSTALACIJE GLAVNI. PROJEKT	list	4
registracija		nacrt	GARAŽA NIVO -1-INST. ISPOD STROPA		

PETRINJSKA 59
TLOCRT GARAŽE 1 1:100

ETAŽA GALERIJA



REPUBLIKA HRVATSKA
 MINISTARSTVO UNUTARNIH POSLOVA
 POLICIJSKI UPRAVNIK
 izvršena kontrola po čl. 18 Zakona
 zaštiti od požara

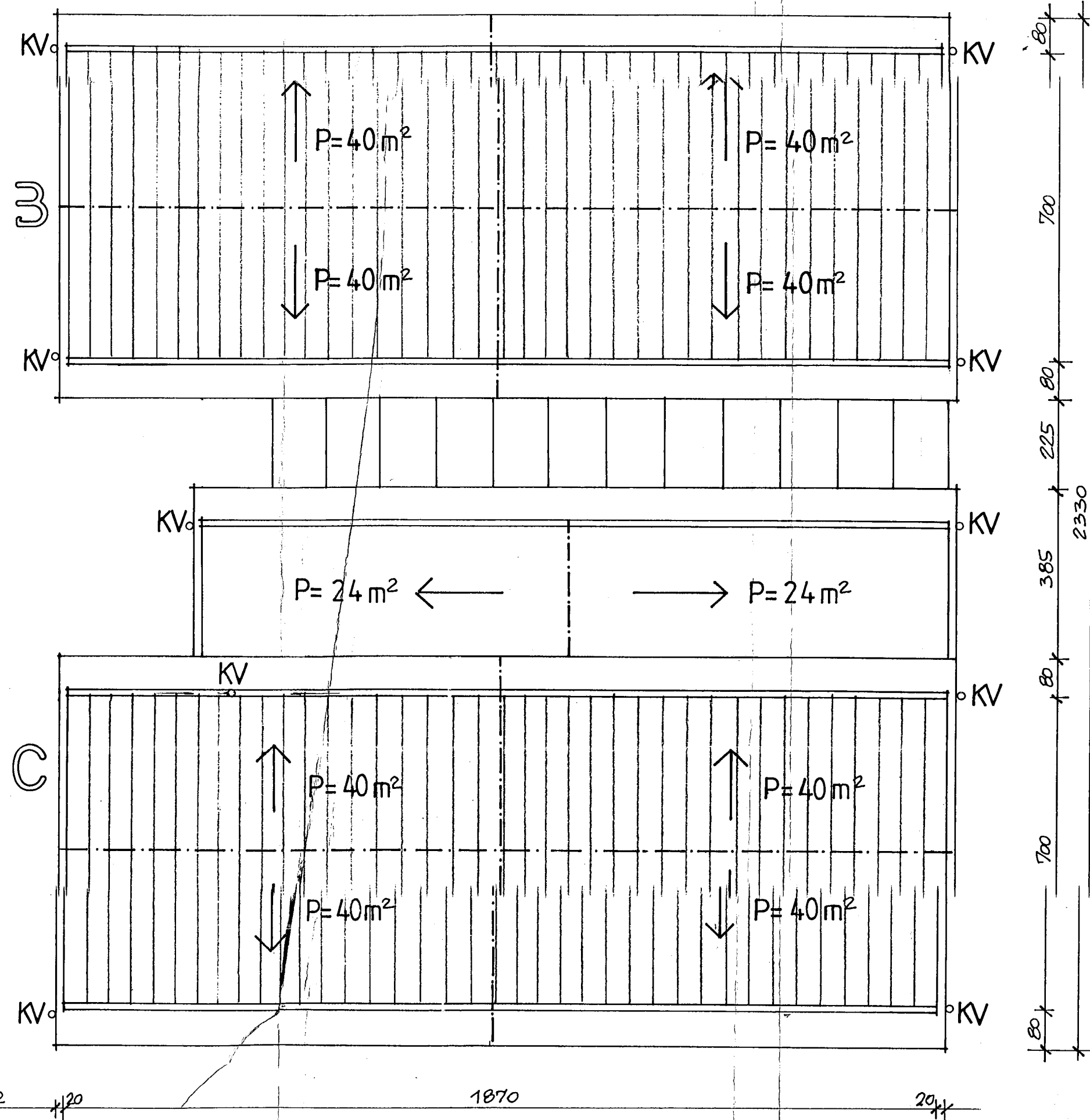
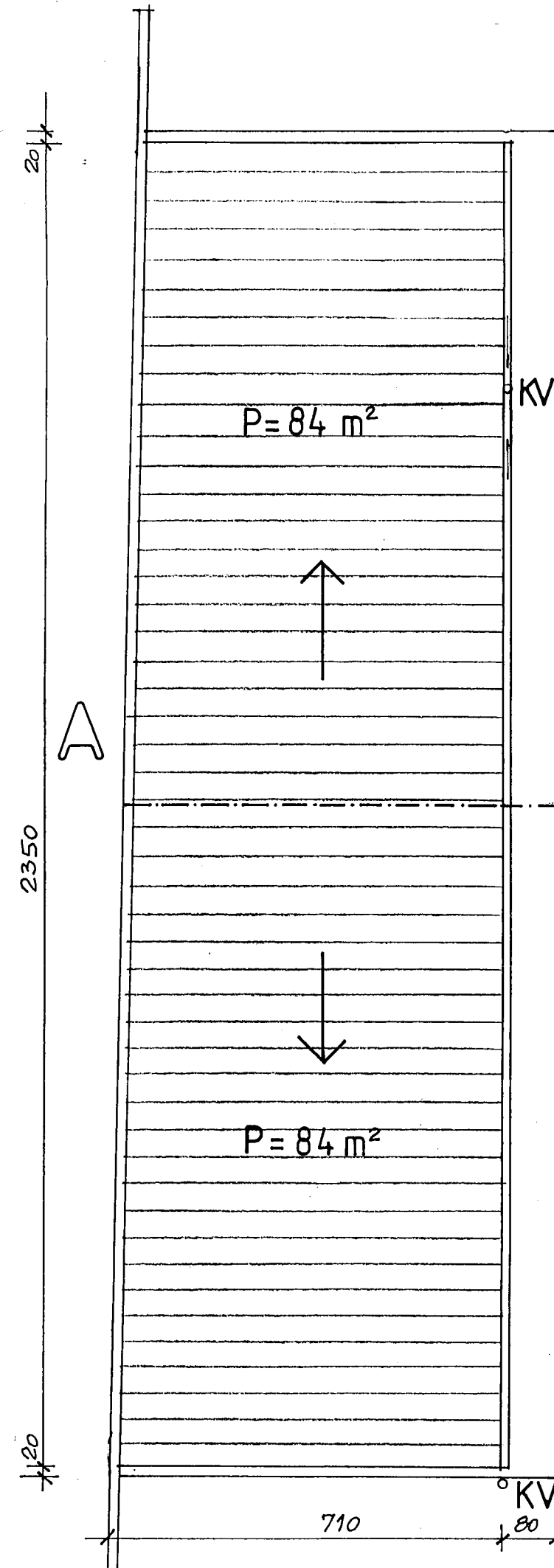
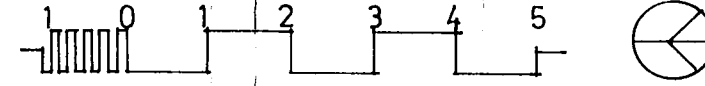
promjena	datum	paraf	opis

plan

Poduzeće za projektiranje i inženjering d.d.
 Bogovičeva 1, Zagreb - Hrvatska

autor idejnog projekta	KOZJAK D. dia	investitor	GP "TEMPO" D.D. BOŠKOVIČEVA 5, ZAGREB	ugovor	A-1866/ Ax3
koordinatar projekta	DROPULIĆ D. dia	gradevina	TRGOV. POSL. PAVILJONI PETRINJSKA 59 ZAGREB	datum	7. 1993.
projektant	SRIBAR M. gt	projekt/faza	HIDROINSTALACIJE GLAVNI PROJEKT	mjerilo	1:100
suradnici	MALACKO D. at	nacrt	ETAŽA GALERIJA	list	7
registracija					

KROVOVI

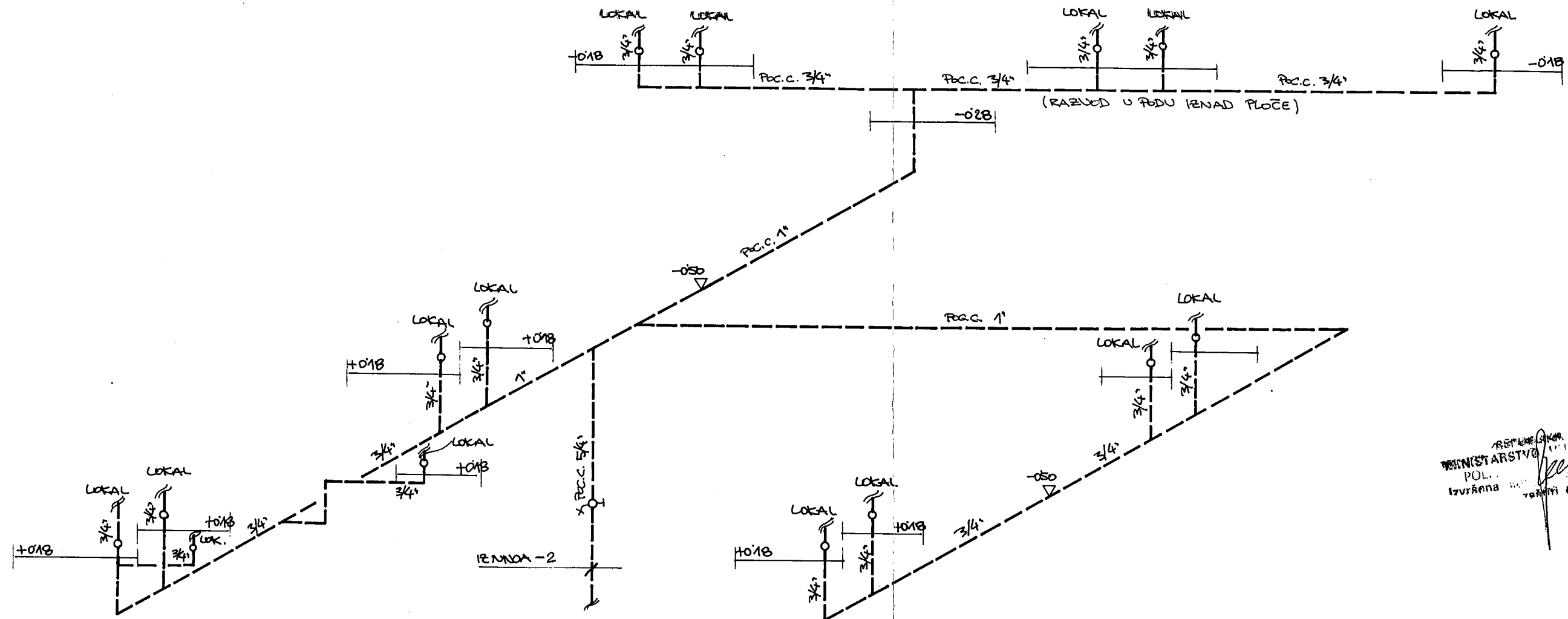


promjena	datum	paraf	opis

plan

Poduzeće za projektiranje i inženjering d.d.
Boškovićeva 11 Zagreb -- Hrvatska

autor idejnog projekta		investitor	GP "TEMPO" D.D. BOŠKOVIĆEVA 5 ZAGREB	ugovor	A-1866/Ax3
koordinatorkoordinator projekta	KOZJAK D. dia	gradevina	TRGOV. POSL. PAVILJONI PETRINJSKA 59, ZAGREB	datum	7.1993.
projektantvoditelj	DROPULIĆ D. dia	projekt/faza	HIDROINSTALACIJE GLAVNI PROJEKT	mjerilo	1:100
projektant	ŠRIBAR M. gt	nacrt	TLOCRT KROVOVA	list	8
suradnici	MALACKO D. at	registracija			



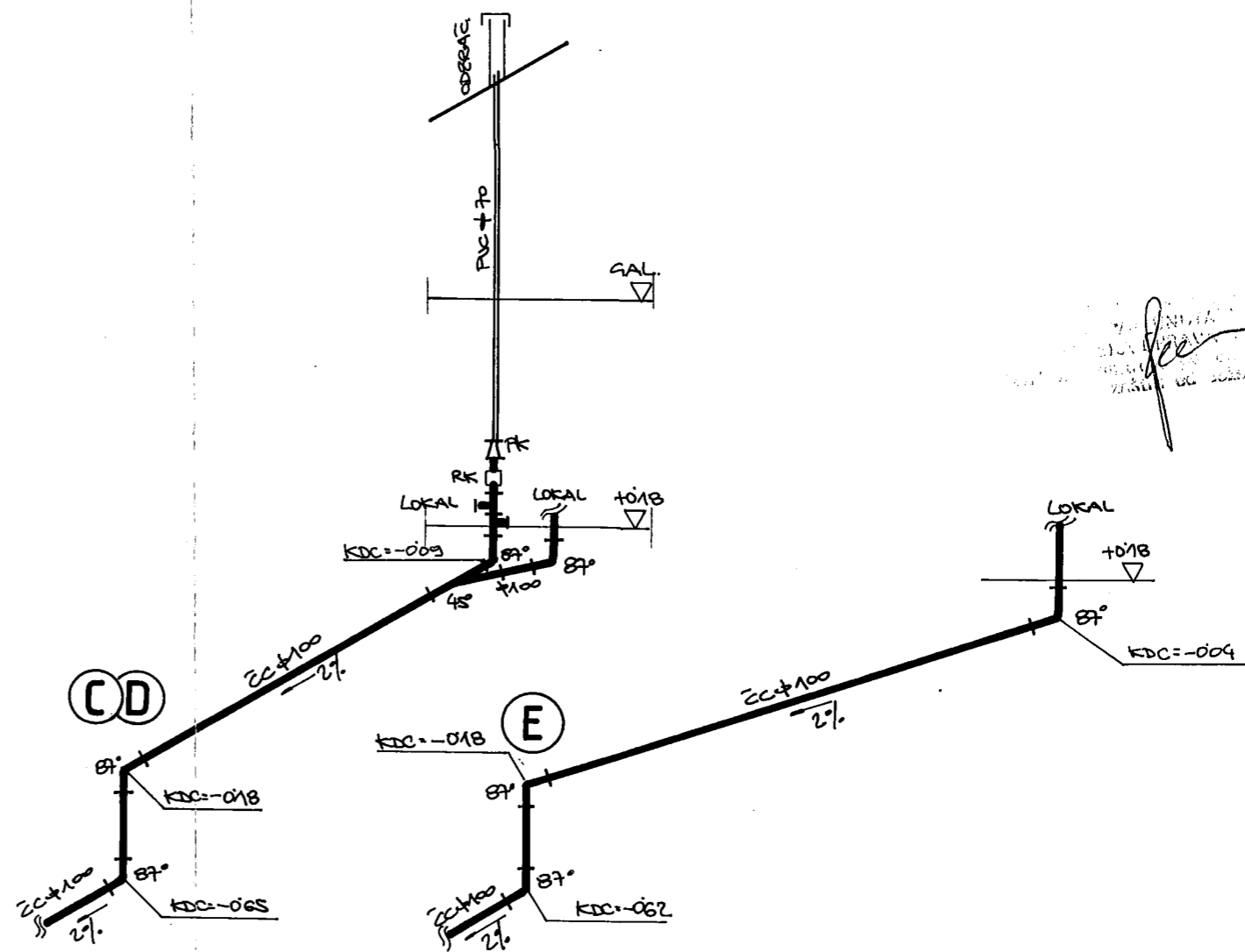
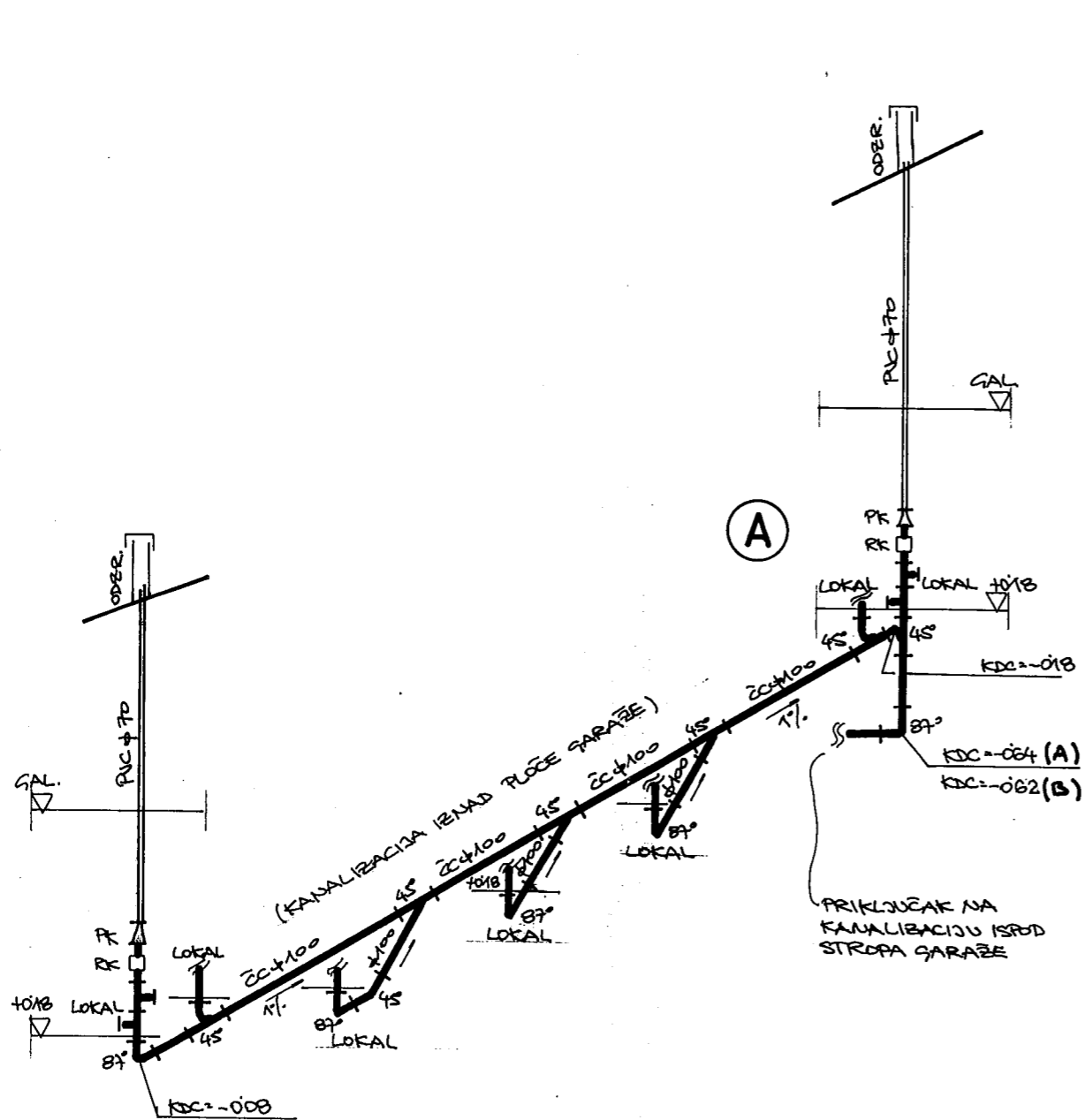
REPUBLIKA HRVATSKA
 MINISTARSTVO
 POL. po št. Zakon
 izvršena po št. Zakon
 [Signature]

promjena	datum	paraf	opis
----------	-------	-------	------

plan

Poduzeće za projektiranje i inženjering d.d.
 Bogovićeva 1, Zagreb - Hrvatska

autor idejnog projekta	investitor	ugovor
koordinatorkoordinator projekta	GP "TEMPO" D.D. BOŠKOVIĆEVA 5, ZAGREB	A-1866/Ax3
projektant	TRGOV. POSL. PAVILJONI PETRINJSKA 59, ZAGREB	datum
projektant	ŠRIBAR M. gt	7.1993.
suradnici	projekt/faza	mjerilo
MALACKO D. at	HIDROINSTALACIJE GLAVNI PROJEKT	-
registracija	nacrt	list
	HEMA VODOVODA ISPOD STROPA NIVO-1	9



Handwritten signature and notes.

promjena	datum	paraf	opis
----------	-------	-------	------

plan

Poduzeće za projektiranje i inženjering d.d.
Bogovičeva 1, Zagreb - Hrvatska

autor idejnog projekta	investitor	GP "TEMPO" D.D.	ugovor
koordinatorka projekta	BOŠKOVIČEVA 5, ZAGREB		A-1866/AX 3
projektant voditelj	TRGOV. POSL. PAVILJONI		datum
projektant	PETRINJSKA 59, ZAGREB		7. 1993.
suradnici	projekt/faza	HIDROINSTALACIJE	mjerilo
		GLAVNI PROJEKT	—
registracija	nacrt	SHEMA KANALIZACIJE	list
		IZNAD PLOČE GARAZE	10

DETALJ KROVNOG SLIVNIKA ZELENOG KROVA
TIP "Bauder"

